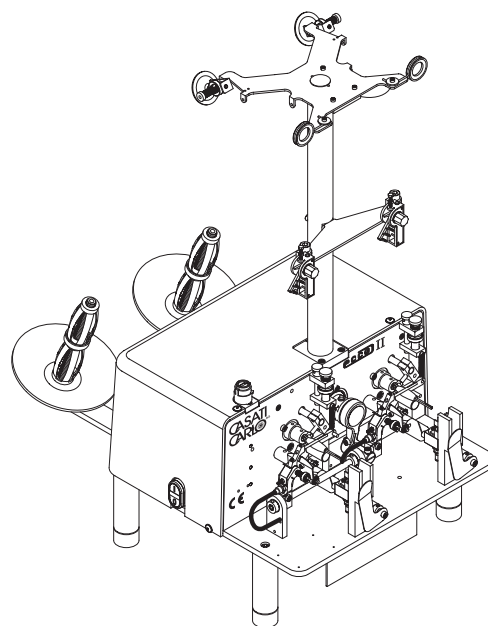


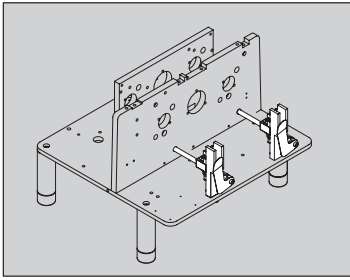


Inhaltsverzeichnis

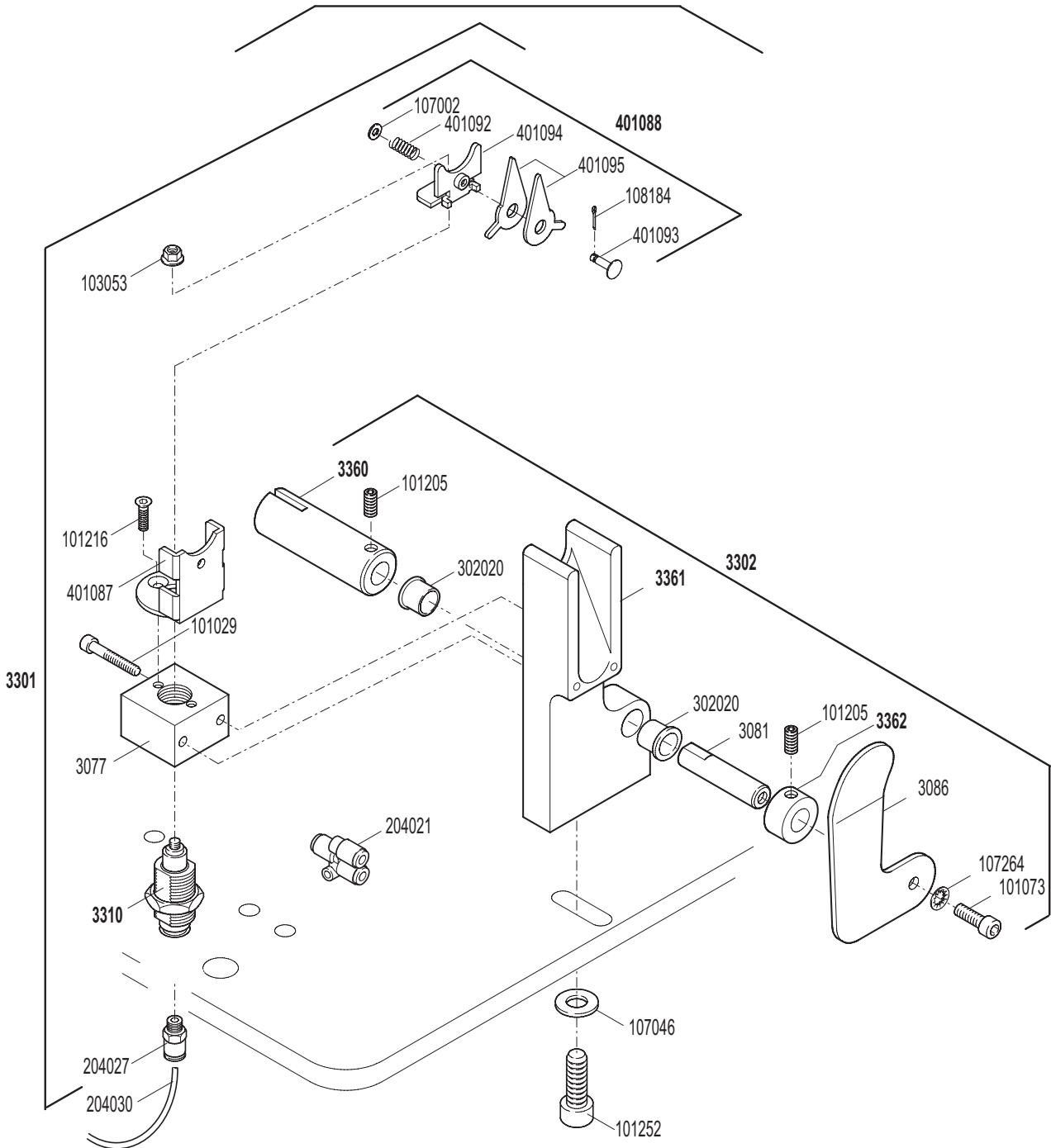
1. Scherenelemente	2-3
2. Fadenleiter und Exzenter.....	2-5
3. Bundplatten-Kinematik	2-7
4. Spulentaster mit Einstellelementen	2-9
5. Nebenwelle mit Abstoss-Kinematik.....	2-11
6. Hauptantrieb.....	2-13
7. Spindelwellen	2-15
8. Gehäuse und Abdeckungen	2-17
9. Steuerung	2-19
10. Pneumatik und Elektroanschluss	2-19
11. Spulenhalter und Fadenbaumeinheit.....	2-21



Fettgedruckte Artikelnummern bezeichnen Baugruppen mit mehreren Bestandteilen.



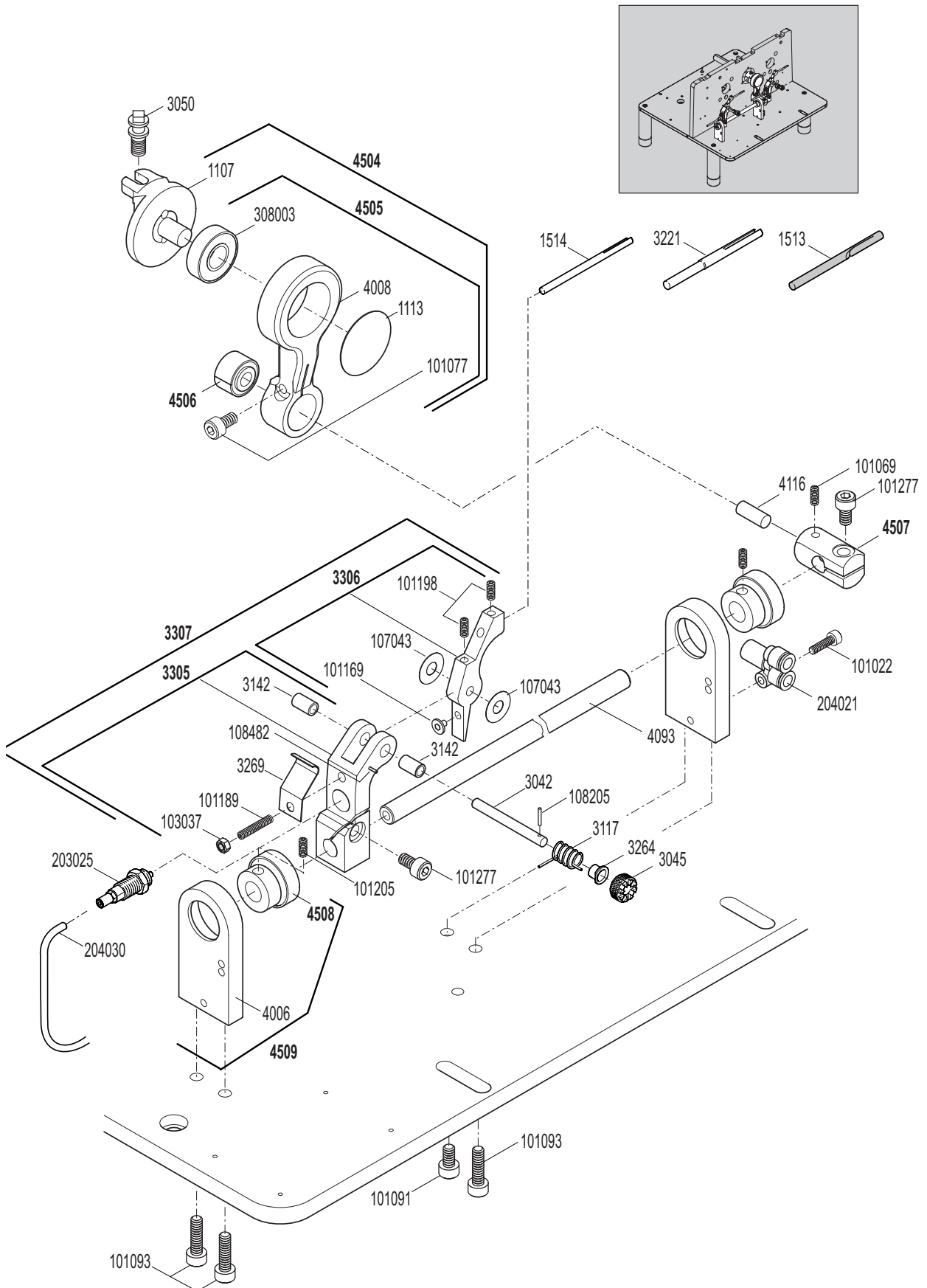
Scherenelement 3303





1. Scherenelemente

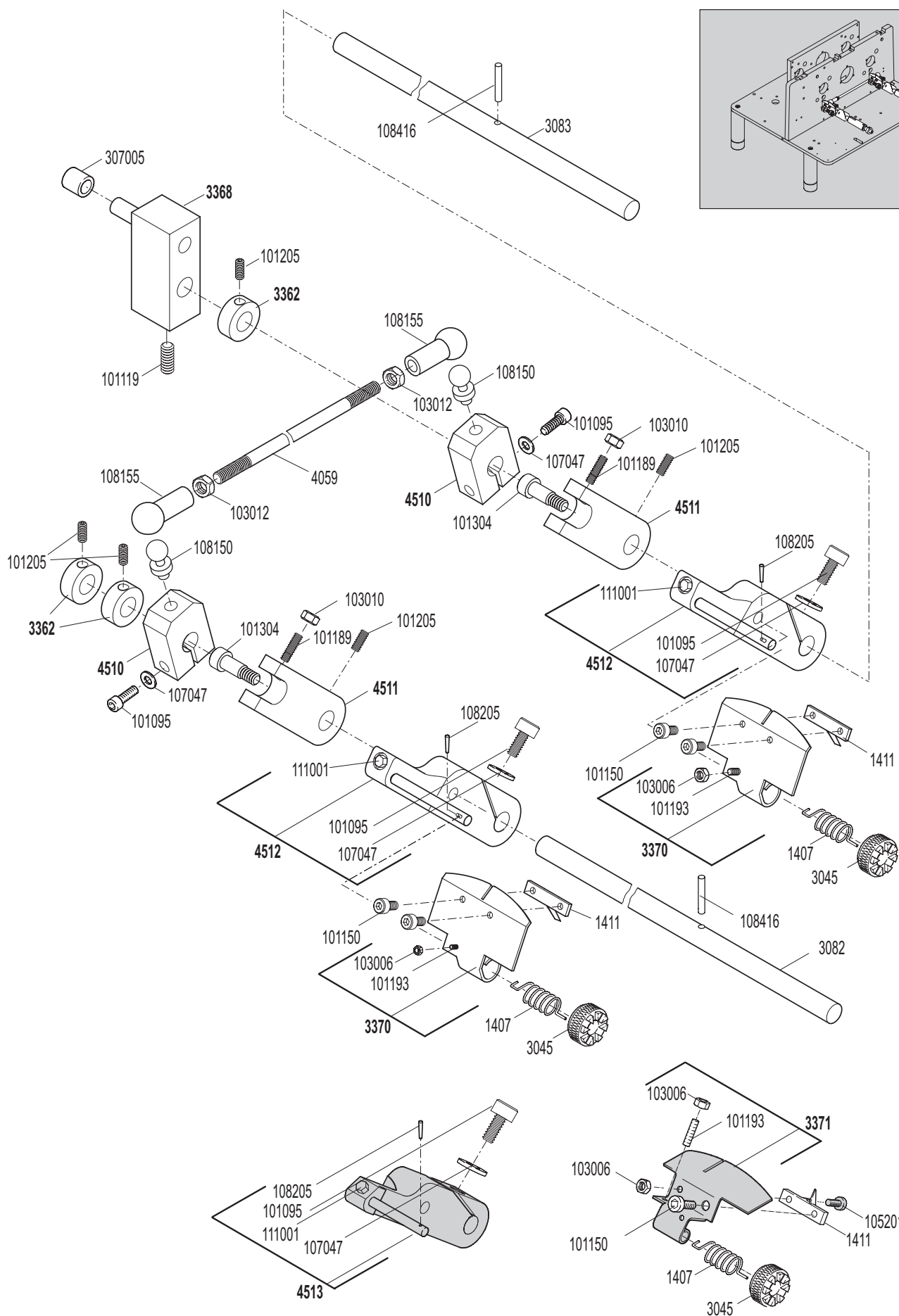
Art. Nr.	Bezeichnung	inklusive	Stk.	
401088	Messerkopf komplett	1x401092/1x401093/1x401094/2x401095/1x107002/1x108184	2	
3301	Schere komplett	1x401088/1x3310/1x3077/2x101216/1x103053/1x204027/1x401087	2	
3302	Scherenbecher komplett	1x3360/1x3361/1x3362/1x3086/1x101073/1x107264/1x3081	2	
3303	Scherenelement komplett	1x3301/1x3302/1x101252/1x107046	2	
3310	Scherenzylinder komplett		2	
3360	Schiebehülse komplett	1x101205	2	
3361	Scherenbecher komplett	2x302020	2	
3362	Stellring komplett	1x101205	2	
3077	Zylinderkonsole		2	
3081	Dorn		2	
3086	Schleusenklappe		2	
101029	Schraube		4	
101073	Schraube		2	
101205	Gewindestift		4	
101216	Schraube		4	
101252	Schraube		2	
103053	Sicherungsmutter		2	
107002	Unterlagscheibe		2	
107046	Unterlagscheibe		2	
107264	Fächerscheibe		2	
108184	Splint		2	
204021	Steckverzweigung		1	
204027	Gerade Verschraubung		2	
204030	PU-Schlauch ø 4mm	Länge angeben		
302020	Gleitlager		4	
401087	Führungswinkel		2	
401092	Feder		2	
401093	Bolzen		2	
401094	Messerwinkel		2	
401095	Messer		4	

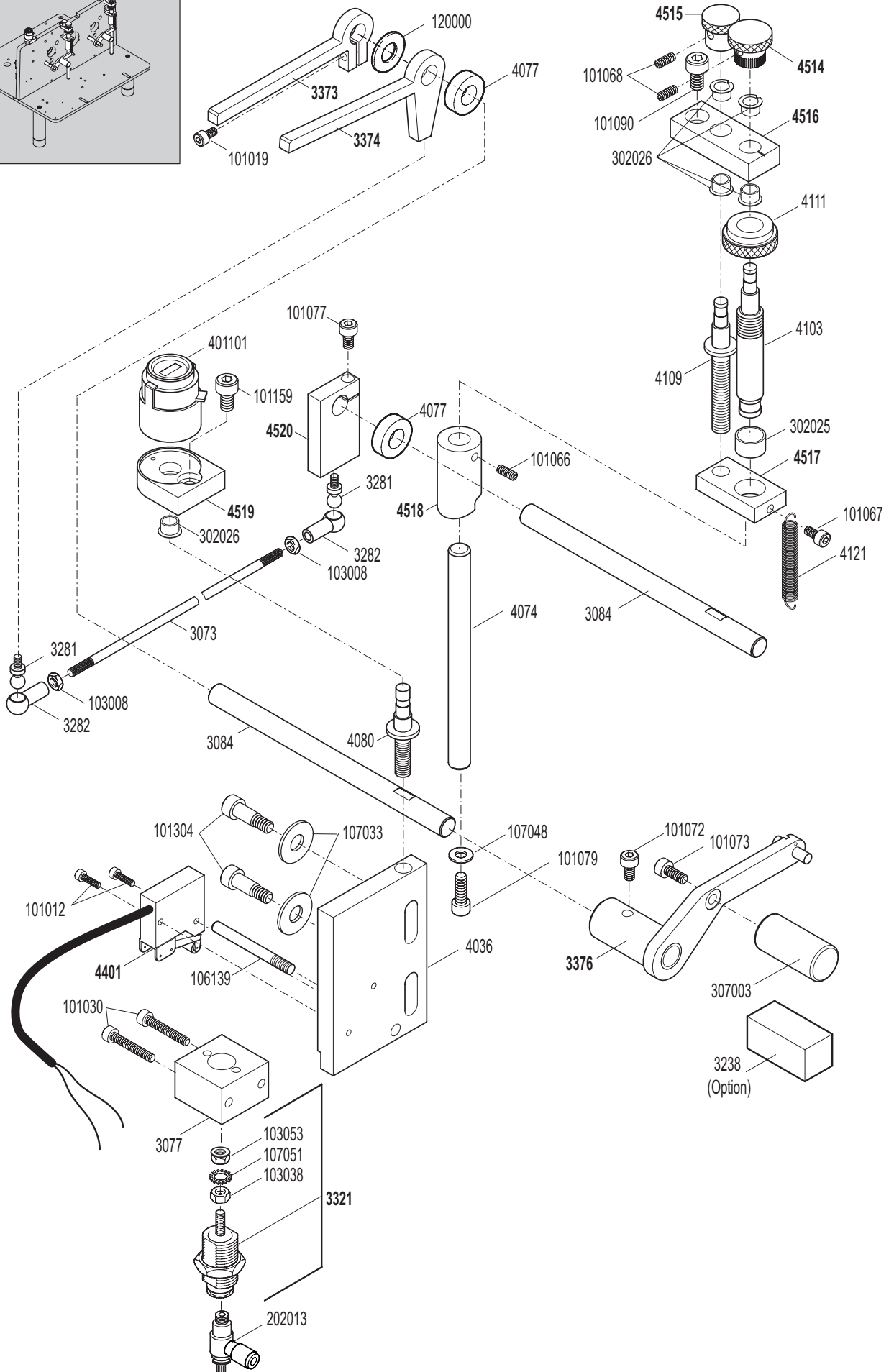
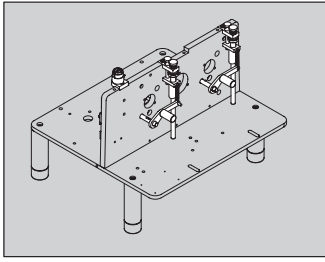




2. Fadenleiter und Exzenter

Art. Nr.	Bezeichnung	inklusive	Stk.
3305	Fadenleiter-Gelenkhebel komplett	2x3142/1x3269/1x101189/1x103037/1x101277/1x108482	2
3306	Fadenleiterhebel komplett	2x101198/1x101169	2
3307	Fadenleiter-Hebelpaar	1x3305/1x3306/1x3042/1x108205/2x107043/1x3117/1x3264/1x3045	2
4504	Exzenter-Pleuel-Satz	1x4505/1x1107	1
4505	Pleuel komplett	1x4008/1x1113/1x308003/1x101077/1x4506	1
4506	Gelenklager komplett		1
4507	Stifthebel komplett	1x101277/1x101069	1
4508	Stelling f. Fadenleiter support kompl.	1x101205 inkl. Kugellager	2
4509	Fadenleiter-Support komplett	1x4508/1x4006	2
1107	Exzenter		1
1113	Deckel		1
1514	Fadenleiter		2
3042	Achse f. Fadenleiterhebel		2
3045	Federstellring		2
3050	Exzenter-Stellschraube		1
3117	Feder f. Fadenleiterhebel		2
3142	Gleitlager		4
3221	Keramik-Fadenleiter rechts		2
3264	Schutzbüchse f. 3117		2
3269	Blattfeder		2
4006	Fadenleiter Support		2
4008	Pleuel		1
4093	Rohr f. Fadenleiterantrieb		1
4116	Bolzen		1
101022	Schraube		1
101069	Gewindestift		1
101077	Schraube		1
101091	Schraube		1
101093	Schraube		3
101169	Schraube		2
101189	Gewindestift		2
101198	Gewindestift		4
101205	Gewindestift		2
101277	Schraube		3
103037	Mutter		2
107043	Distanzscheibe		4
108205	Kegelstift		2
108482	Spannstift		2
203025	Pneumatikzylinder		2
204021	Steckverzweigung		1
204030	PU-Schlauch ø 4 mm	Länge angeben	
308003	Kugellager		1
	Nur für Linkslaufmaschine		
1513	Fadenleiter		2

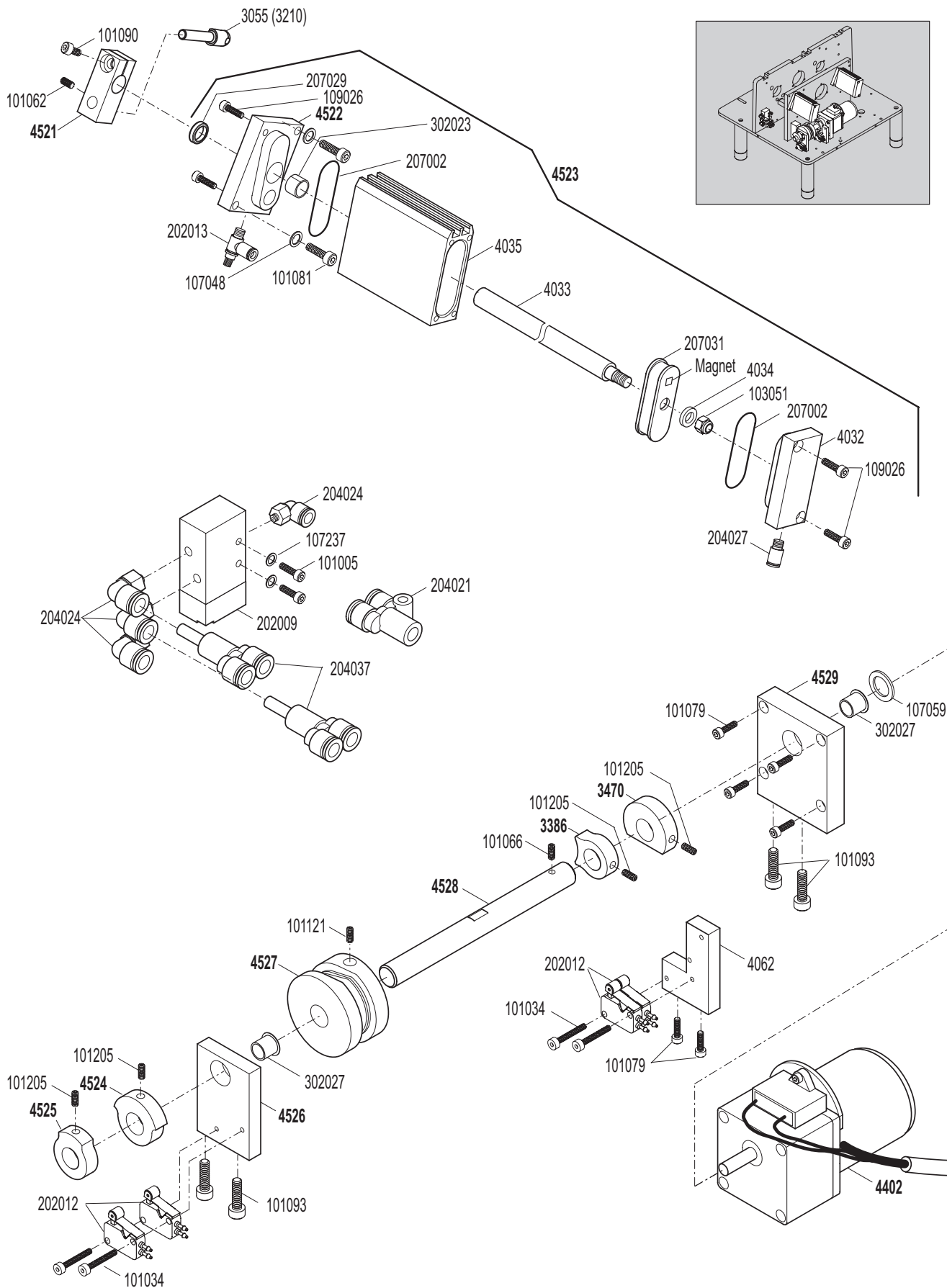






4. Spulentaster mit Einstellelementen

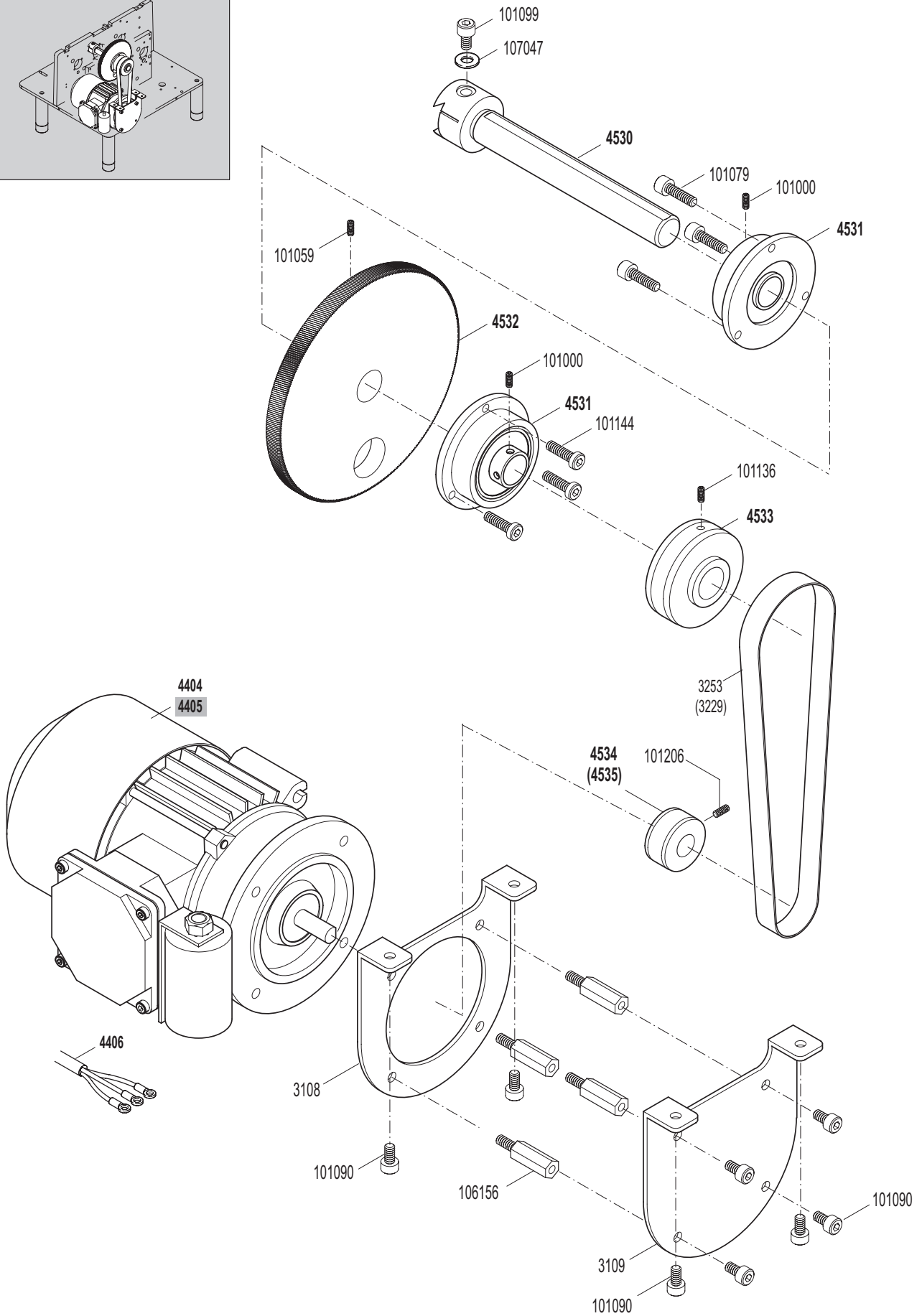
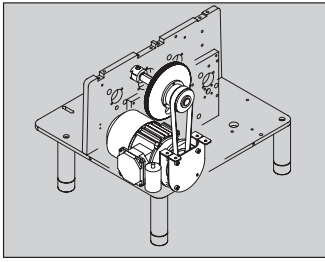
Art. Nr.	Bezeichnung	inklusive	Stk.
3321	Taster-Lüftzylinder komplett	1x103038/1x103053/1x107051	1
3373	Lüfthebel f. Taster links komplett	1x101019	1
3374	Lüfthebel f. Taster rechts komplett	1x3281	1
3376	Tasterhebel komplett	1x101072	2
4401	Mikroschalter		1
4514	Anzeige komplett	1x101068	2
4515	Einstellrad komplett	1x101068	2
4516	Konsole f. Anzeige komplett	4x302026	2
4517	Führungshebel komplett	1x302025	2
4518	Tasterhebelsteller komplett	1x101066	2
4519	Konsole f. Digitalanzeige komplett	1x302026	1
4520	Lüft-Klemmhebel	1x3281/1x101077	1
3073	Lüfthebel-Verbindung		1
3077	Zylinderkonsole		1
3084	Tasterhebelwelle		2
3238	Gleittischchen (Option)		2
3281	Kugelzapfen		2
3282	Kugelpfanne		2
4036	Abschaltplatte		1
4074	Tasterhebel Führung		2
4077	Distanzring		2
4080	Schaltspindel		1
4103	Tasterhebelwelle		2
4109	Spindel f. Zugstellung		2
4111	Klemm-Mutter		2
4121	Zug Feder		2
101012	Schraube		2
101019	Schraube		1
101030	Schraube		2
101066	Gewindestift		2
101067	Schraube		2
101068	Gewindestift		4
101072	Schraube		2
101073	Schraube		2
101077	Schraube		1
101079	Schraube		2
101090	Schraube		2
101159	Schraube		1
101304	Pass-Schulterschraube		2
103008	Mutter		2
103038	Mutter		1
103053	Mutter		1
106139	Anschlagschraube für Abschalthebel		1
107033	Unterlagscheibe		2
107048	Unterlagscheibe		2
107051	Fächerscheibe		1
120000	Unterlagscheibe		1
202013	Drosselventil		1
302025	Gleitlager		2
302026	Gleitlager		9
307003	Tastrolle		2
401101	Digitalanzeige		1

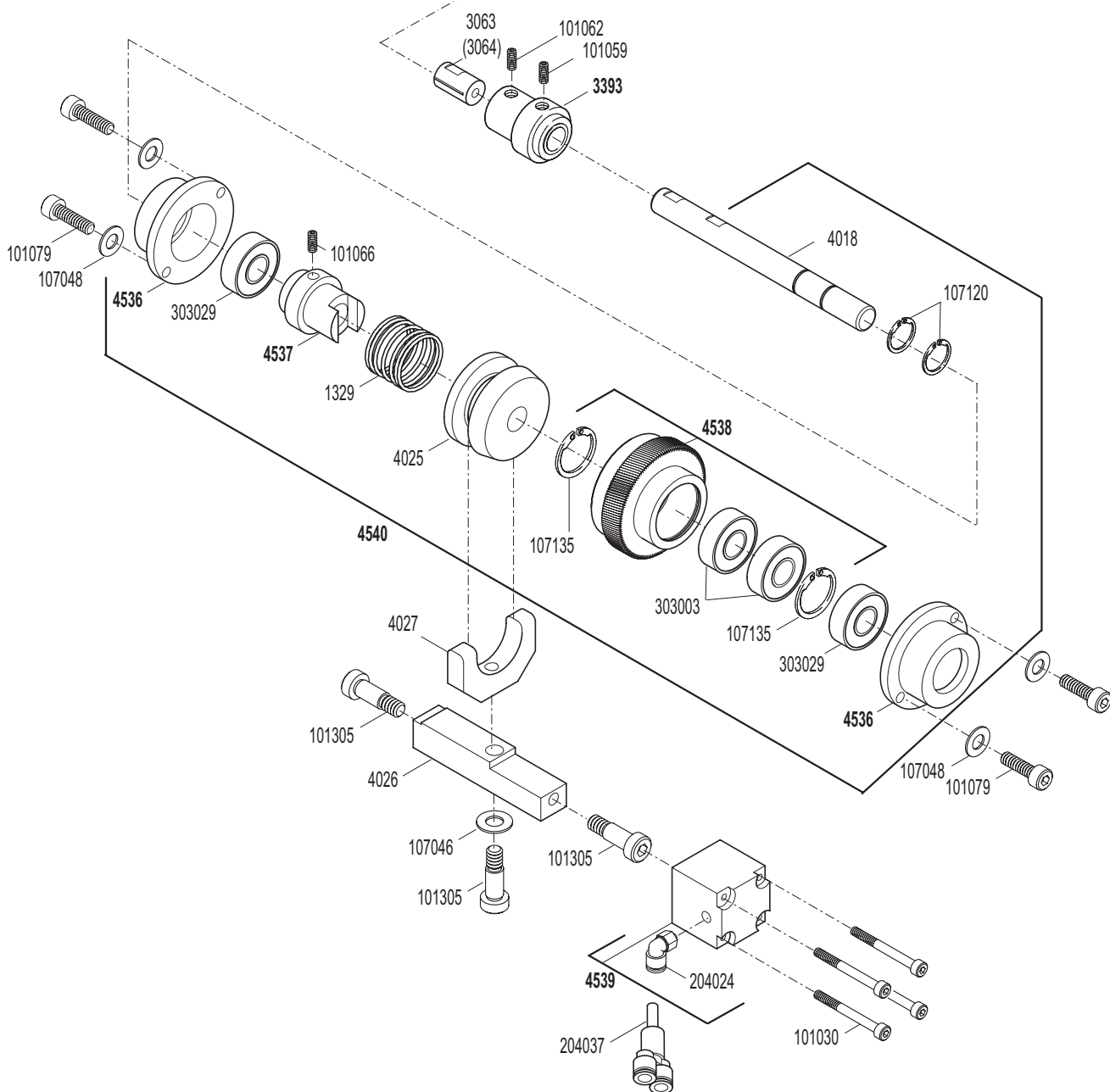
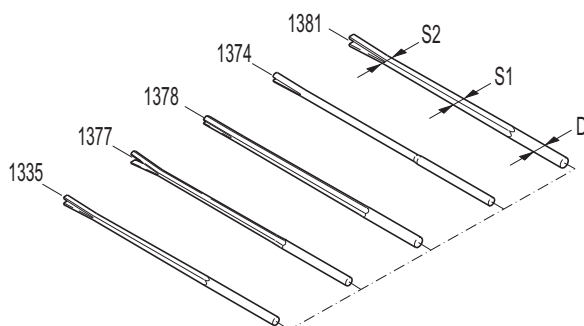
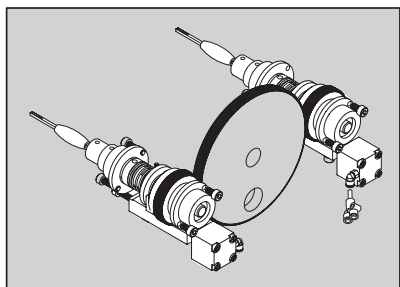


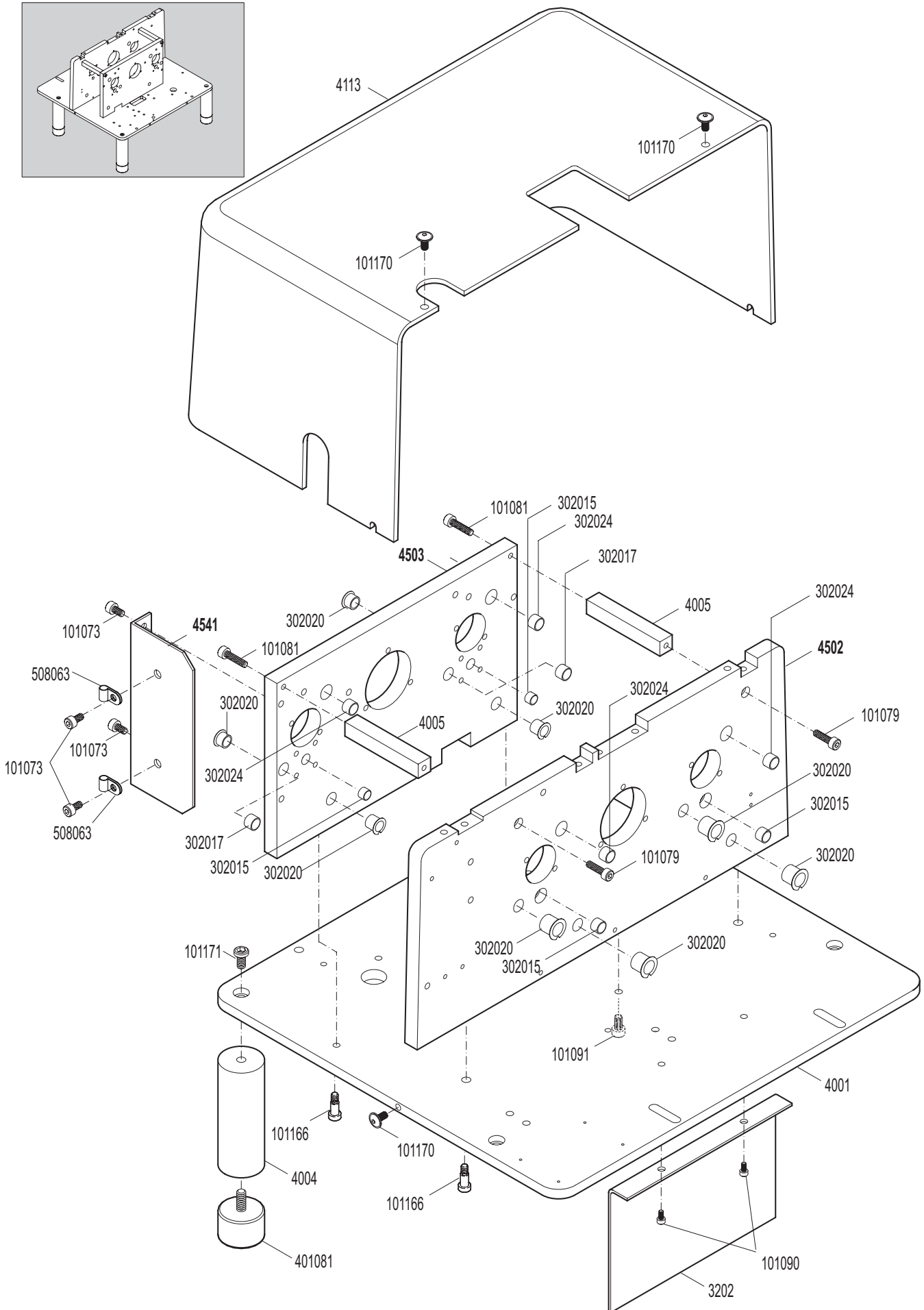
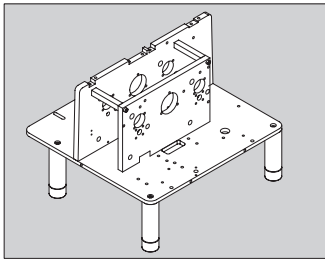


5. Nebenwelle mit Abstoss-Kinematik

Art. Nr.	Bezeichnung	inklusive	Stk.	
3386	Steuernocke f. Schere komplett	1x101205	1	
3470	Steuernocke f. Nebenwelle komplett	1x101205	1	
4402	Nebenwellen-Motor komplett		1	
4521	Ausstosskopf komplett	1x101062/1x101090	2	
4522	Zylinderkopf komplett	1x302023/1x207029	2	
4523	Ausstosszylinder komplett	1x4522/2x207002/1x4035/1x4033/1x207031/1x4034/1x103051/ 1x4032/1x204027/4x109026/1x202013	2	
4524	Kupplungsnocke	1x101205	1	
4525	Ausstossernocke	1x101205	1	
4526	Nebenwellenflansch komplett	1x302027	1	
4527	Abbinde-Kurve komplett	1x101121	1	
4528	Gleichlaufwelle komplett	1x101066	1	
4529	Motorflansch komplett	1x302027	1	
3055	Ausstosssbolzen \varnothing 4		2	
3210	Ausstosssbolzen \varnothing 3.5		2	
4032	Zylinderdeckel \varnothing 32		2	
4033	Zylinderwelle \varnothing 32		2	
4034	Zylinderdistanz		2	
4035	Zylinderrohr \varnothing 32		2	
4062	Initiator-Ventil Konsole		1	
101005	Schraube		2	
101034	Schraube		4	
101062	Gewindestift		2	
101066	Gewindestift		1	
101079	Schraube		6	
101081	Schraube		4	
101090	Schraube		2	
101093	Schraube		4	
101121	Gewindestift		1	
101205	Gewindestift		4	
103051	Mutter		2	
107048	Unterlagscheibe		4	
107059	Unterlagscheibe		1	
107237	Unterlagscheibe		2	
109026	Schraube		8	
202009	5/2 Ventil		1	
202012	Rollenhebelventil		4	
202013	Drosselventil		2	
302023	Gleitlager		2	
302027	Gleitlager		2	
204021	Steckverzweigung		1	
204024	Winkelverschraubung		4	
204027	Geradeverschraubung		2	
204037	Steckverbindung		2	
207002	O-Ring		4	
207029	Stangendichtung		2	
207031	Kolbendichtung		2	



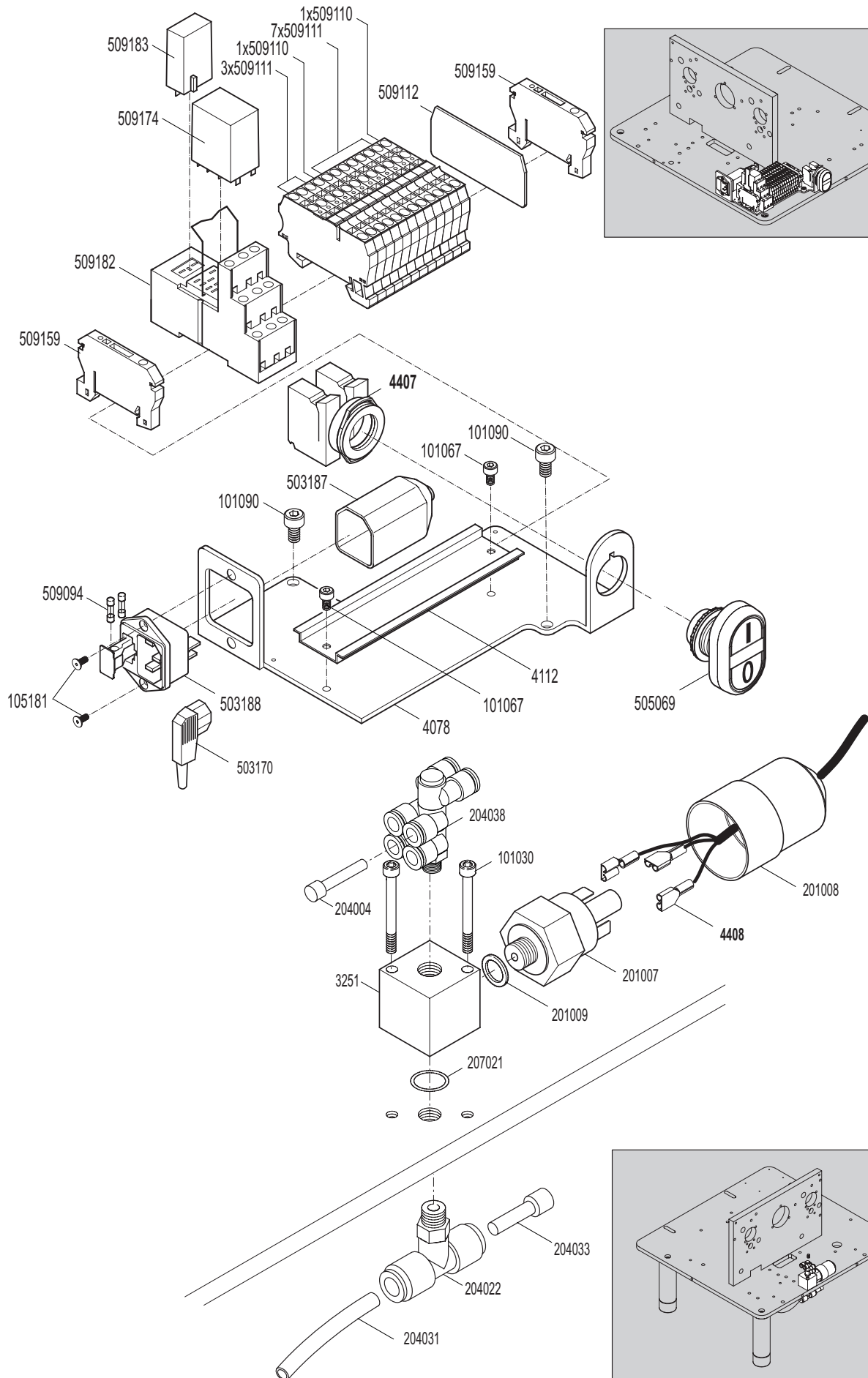






8. Gehäuse und Abdeckungen

Art. Nr.	Bezeichnung	inklusive	Stk.	
4502	Vordere Getriebepatte komplett	2x302015/8x302020/2x302024	1	
4503	Hintere Getriebepatte komplett	2x302015/2x302017/4x302020/2x302024	1	
4541	Kabel-Blech komplett		1	
3202	Schutzblech		1	
4001	Grundplatte		1	
4004	Maschinenfuss		4	
4005	Getriebedistanz		2	
4113	Maschinenhaube		1	
101073	Schraube		4	
101079	Schraube		2	
101081	Schraube		2	
101090	Schraube		2	
101091	Schraube		1	
101170	Schraube		6	
101171	Schraube		4	
302015	Gleitlager		4	
302017	Gleitlager		2	
302020	Gleitlager		12	
302024	Gleitlager		2	
101166	Pass-Schulter-schraube		4	
401081	Gummisaugfuss		4	
508063	Kabelbride		2	



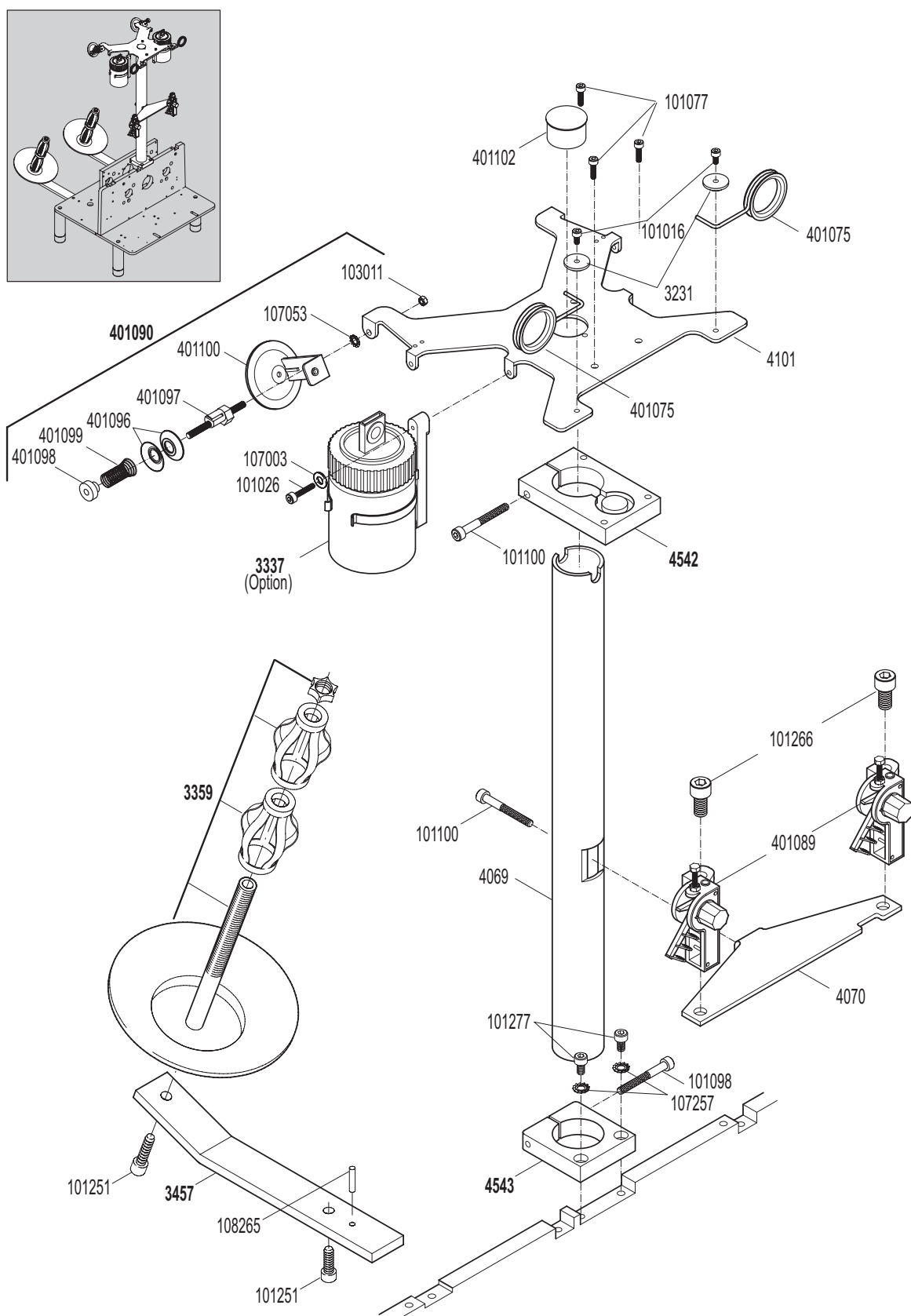


9. Steuerung 230V

Art. Nr.	Bezeichnung	inklusive	Stk.	
4407	Kontaktelemente komplett		1	
4078	Konsole f. Elektrik		1	
4112	Klemmschiene		1	
101067	Schraube		2	
101090	Schraube		2	
105181	Schraube		2	
503170	Winkelstecker		1	
503187	Stecker Abdeckung		1	
503188	Stecker Kombielement		1	
505069	Drucktaster OI		1	
509094	Sicherungen		2	
509110	Reihenklemme		2	
509111	Reihenklemme		10	
509112	Abschlussplatte		1	
509159	Endwinkel		2	
509174	Relais 230V		1	
509182	Relaissockel		1	
509183	RC-Glied 230V		1	

10. Pneumatik und Elektroanschluss

Art. Nr.	Bezeichnung	inklusive	Stk.	
4408	Druckschalterkabel		1	
3251	Konsole f. Druckschalter		1	
101030	Schraube		2	
201007	Druckschalter 230V		1	
201008	Schutzkappe		1	
201009	Polyamid Dichtung		1	
204004	Stopfen ø 4 mm		1	
204022	T-Steckverbindung		1	
204031	Nylonschlauch ø 8 mm	Länge angeben		
204033	Stopfen ø 8 mm		1	
204038	6-fach Steckverbindung		1	
207021	O-Ring		1	





11. Spulenhalter und Fadenbaumeinheit

Art. Nr.	Bezeichnung	inklusive	Stk.	
3337	Ölvorrichtung (Option) komplett	1x101026/1x107003	2	
3359	Spulenhalter komplett		2	
3457	Konsole f. Spulenhalter komplett	1x108265	2	
4542	Flansch f. Fadenführung	1x101100	1	
4543	Klemmflansch komplett	1x101098	1	
401090	Einlaufbremse komplett	2x401096/1x401097/1x401098/1x401099/1x401100/1x107053 1x103011	2	
3231	Bride zu Fadenführung		2	
4069	Fadenbaumrohr		1	
4070	Kompensatorkonsole		1	
4101	Fadenführungsplatte		1	
101016	Schraube		2	
101026	Schraube		2	
101077	Schraube		3	
101098	Schraube		1	
101100	Schraube		2	
101251	Schraube		4	
101266	Schraube		2	
101277	Schraube		2	
103011	Mutter		2	
107003	Unterlagsscheibe		2	
107053	Fächerscheibe		2	
107257	Fächerscheibe		2	
108265	Stift		2	
401075	Fadenöse		2	
401089	Kompensator		2	
401096	Keramikscheiben		4	
401097	Keramikteil mit Nase		2	
401098	Rändelmutter		2	
401099	Druckfeder		2	
401100	Grundkörper		2	
401102	Schutzstopfen		1	

