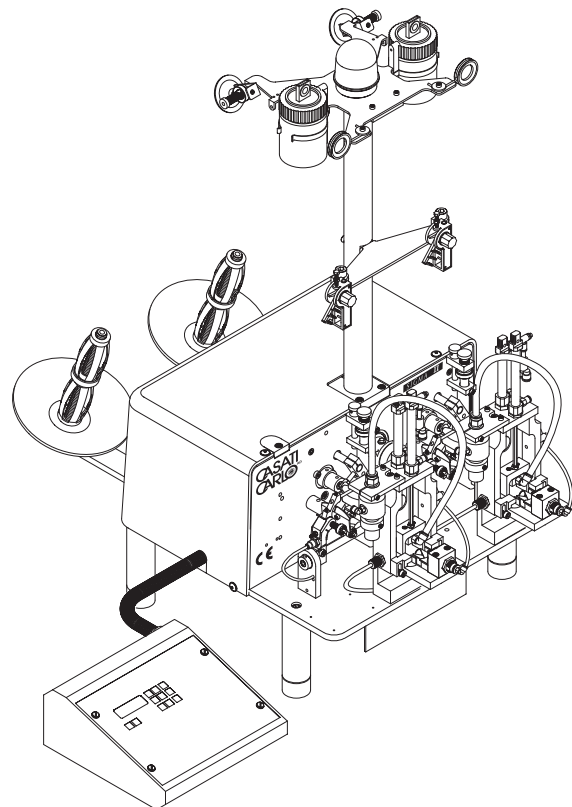


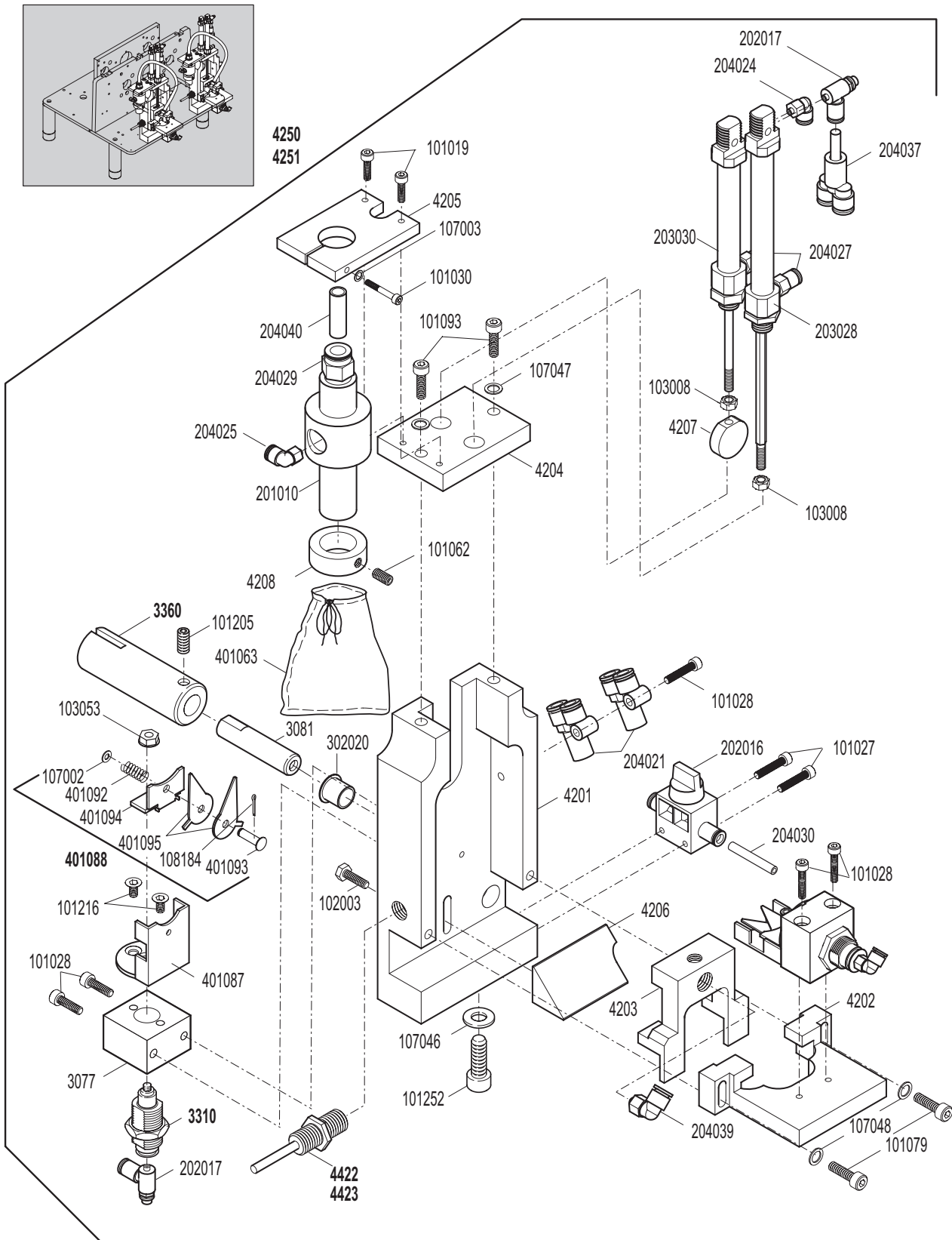
**Inhaltsverzeichnis**

1. Scherenelemente .....	2-3
2. Fadenleiter und Exzenter.....	2-5
3. Bundplatten-Kinematik .....	2-7
4. Spulentaster mit Einstellelementen .....	2-9
5. Nebenwelle mit Abstoss-Kinematik.....	2-11
6. Hauptantrieb.....	2-13
7. Spindelwellen .....	2-15
8. Gehäuse und Abdeckungen .....	2-17
9. Steuerung .....	2-19
10. Pneumatik und Elektroanschluss .....	2-19
11. Spulenhalter und Fadenbaumeinheit.....	2-21

# ***SIGMA-II***

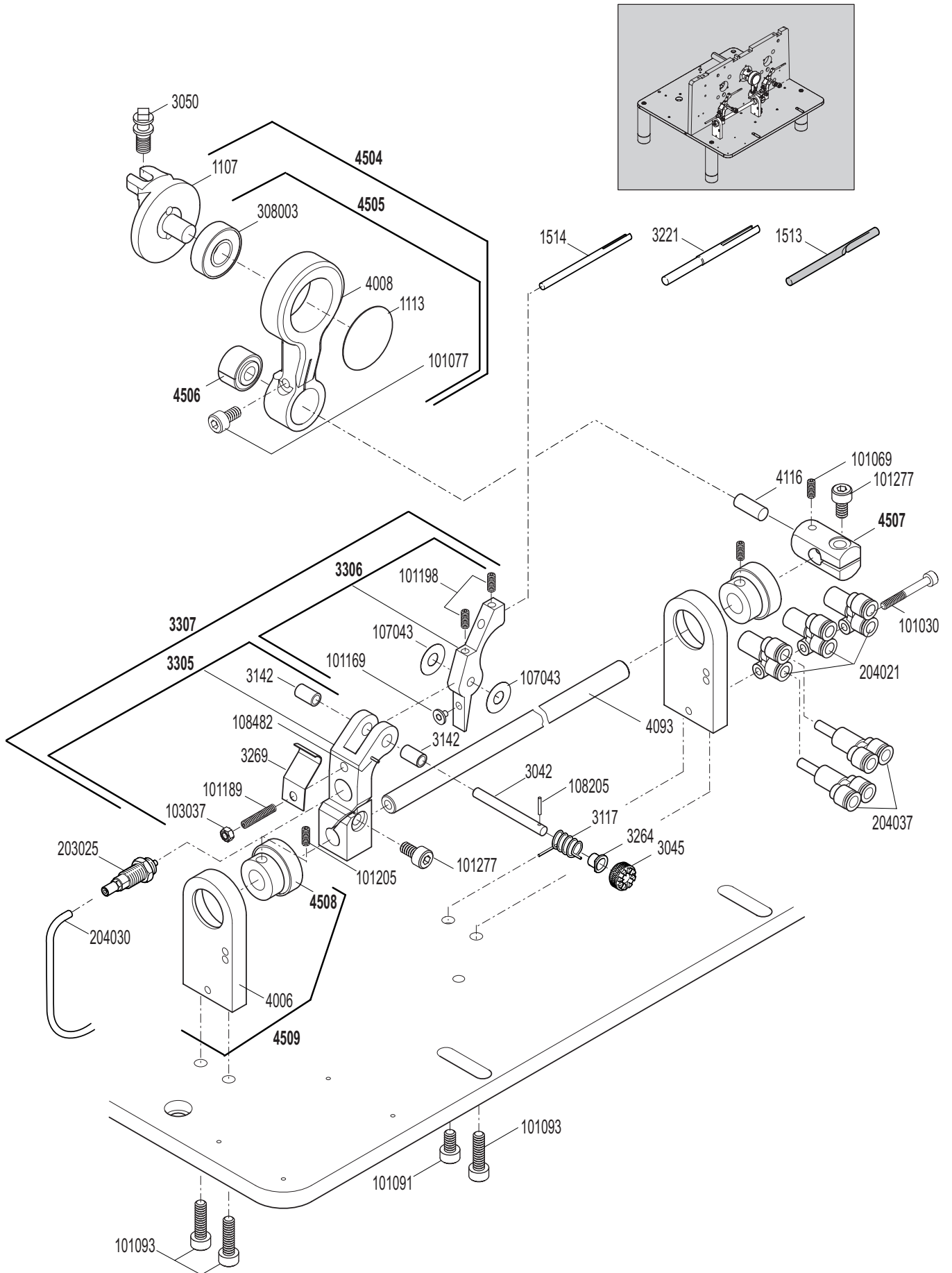


Fettgedruckte Artikelnummern bezeichnen Baugruppen mit mehreren Bestandteilen.



**1. Scherenelemente**

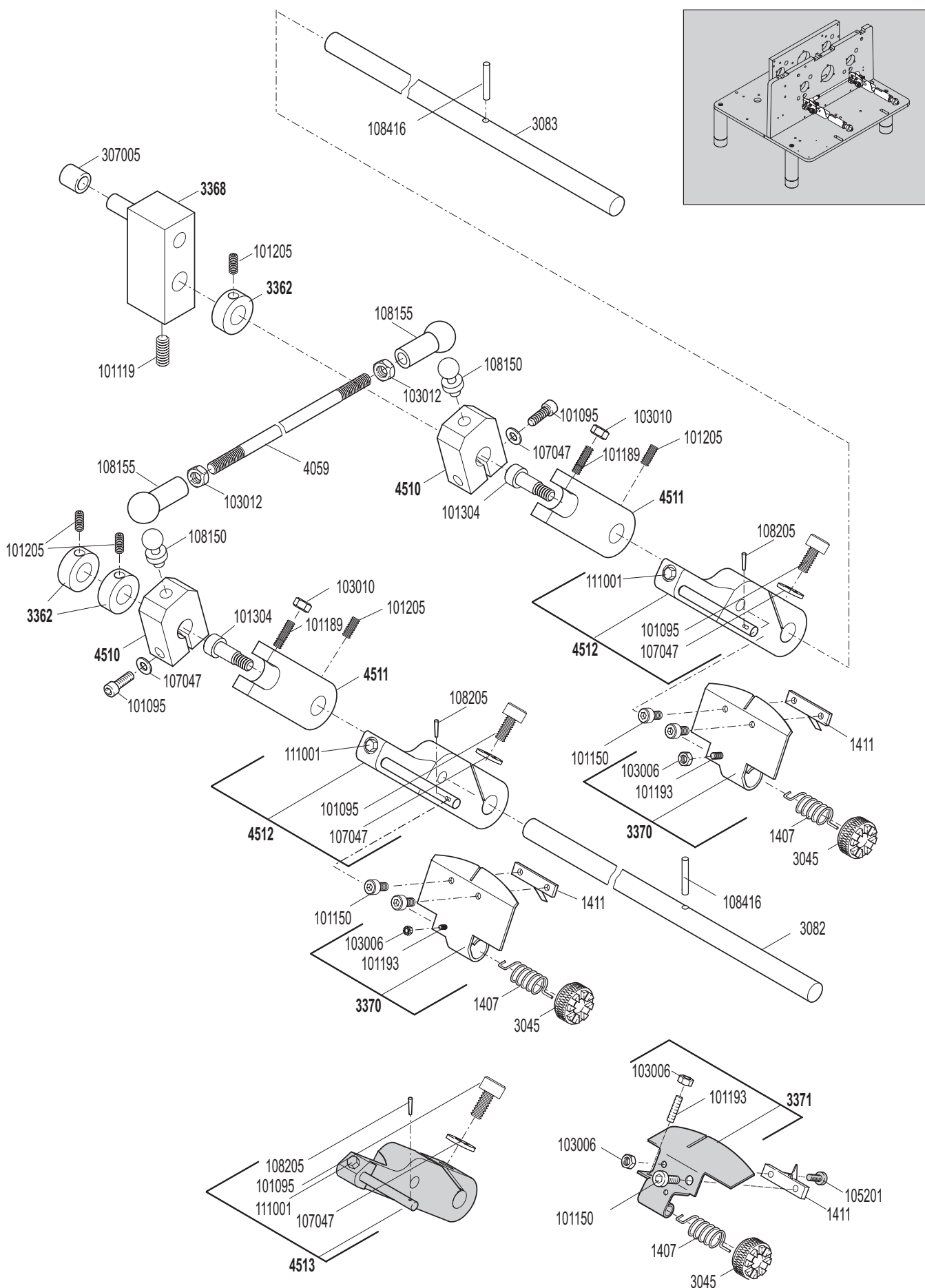
Art. Nr.	Bezeichnung	inklusive	Stk.
4250	Schere komplett links		1
4251	Schere komplett rechts		1
3310	Scherenzylinder komplett		4
3360	Schiebehülse komplett	1x101205	2
4422	Initiator Schere links		1
4423	Initiator Schere rechts		1
401088	Messerkopf komplett	1x401092/1x401093/1x401094/2x401095/1x107002/1x108184	4
3077	Zylinderkonsole		4
3081	Dorn		2
4201	Scherenbecher spezial		2
4202	Scherenkonsole		2
4203	Bobinen-Schieber		2
4204	Zylinderplatte		2
4205	Halter für Absauger		2
4206	Anschlag für Bobine		2
4207	Fadenklemme		2
4208	Stelling		2
101019	Schraube		4
101027	Schraube		4
101028	Schraube		10
101030	Schraube		2
101062	Gewindestift		2
101079	Schraube		4
101093	Schraube		4
101205	Gewindestift		2
101216	Schraube		8
101252	Schraube		2
102003	6-Kantschraube		2
103008	Mutter		4
103053	Sicherungsmutter		4
107046	Unterlagscheibe		2
107047	Unterlagscheibe		4
107048	Unterlagscheibe		4
108184	Splint		4
201010	Absaugung		2
202016	Fingerventil		2
202017	Drosselventil		4
203028	Zylinder		2
203030	Zylinder		2
204021	Steckverzweigung		4
204024	Winkelverschraubung		4
204025	Winkelverschraubung		2
204027	Geradeverschraubung		4
204029	Geradeverschraubung		2
204030	PU-Schlauch Ø4mm	Länge angeben	
204037	Steckverzweigung		2
204039	Winkelverschraubung		2
204040	PU-Schlauch Ø8mm	Länge angeben	
302020	Gleitlager		2
401063	Fasernfangsack		2
401092	Feder		4
401093	Bolzen		4
401094	Messerwinkel		4
401095	Messer		8
401087	Führungswinkel		4



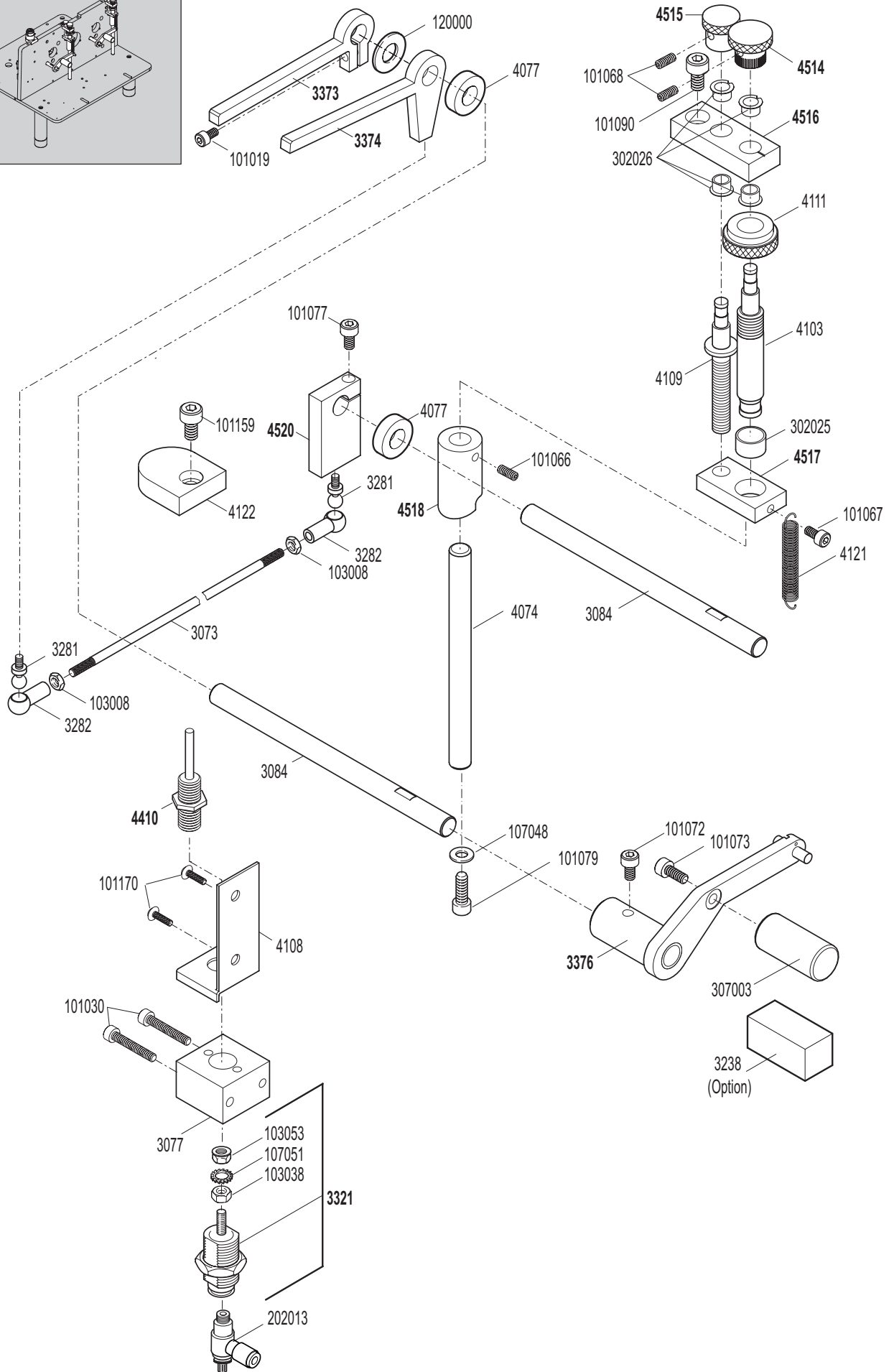
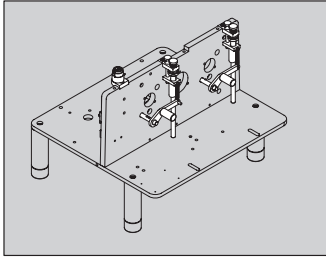


## 2. Fadenleiter und Exzenter

Art. Nr.	Bezeichnung	inklusive	Stk.
3305	Fadenleiter-Gelenkhebel komplett	2x3142/1x3269/1x101189/1x103037/1x101277/1x108482	2
3306	Fadenleiterhebel komplett	2x101198/1x101169	2
3307	Fadenleiter-Hebelpaar	1x3305/1x3306/1x3042/1x108205/2x107043/1x3117/1x3264/1x3045	2
4504	Exzenter-Pleuel-Satz	1x4505/1x1107	1
4505	Pleuel komplett	1x4008/1x1113/1x308003/1x101077/1x4506	1
4506	Gelenklager komplett		1
4507	Stifthebel komplett	1x101277/1x101069	1
4508	Stellung f. Fadenleiter support kompl.	1x101205 inkl. Kugellager	2
4509	Fadenleiter-Support komplett	1x4508/1x4006	2
1107	Exzenter		1
1113	Deckel		1
1514	Fadenleiter		2
3042	Achse f. Fadenleiterhebel		2
3045	Federstellring		2
3050	Exzenter-Stellschraube		1
3117	Feder f. Fadenleiterhebel		2
3142	Gleitlager		4
3221	Keramik-Fadenleiter rechts		2
3264	Schutzbüchse f. 3117		2
3269	Blattfeder		2
4006	Fadenleiter Support		2
4008	Pleuel		1
4093	Rohr f. Fadenleiterantrieb		1
4116	Bolzen		1
101030	Schraube		1
101069	Gewindestift		1
101077	Schraube		1
101091	Schraube		1
101093	Schraube		3
101169	Schraube		2
101189	Gewindestift		2
101198	Gewindestift		4
101205	Gewindestift		2
101277	Schraube		3
103037	Mutter		2
107043	Distanzscheibe		4
108205	Kegelstift		2
108482	Spannstift		2
203025	Pneumatikzylinder		2
204021	Steckverzweigung		3
204030	PU-Schlauch ø 4 mm	Länge angeben	
204037	Steckverbindung		2
308003	Kugellager		1
	<b>Nur für Linkslaufmaschine</b>		
1513	Fadenleiter		2





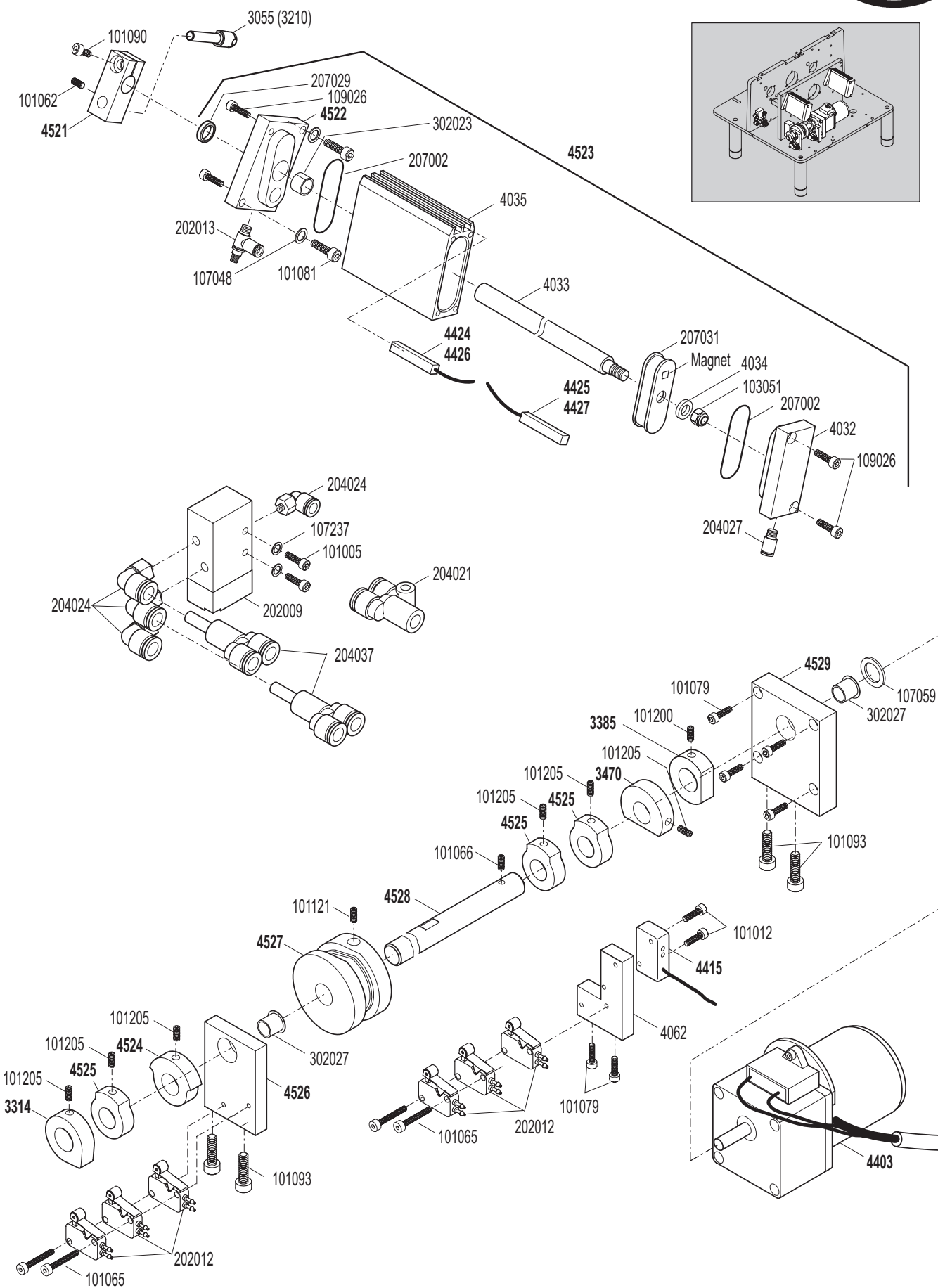






## 4. Spulentaster mit Einstellelementen

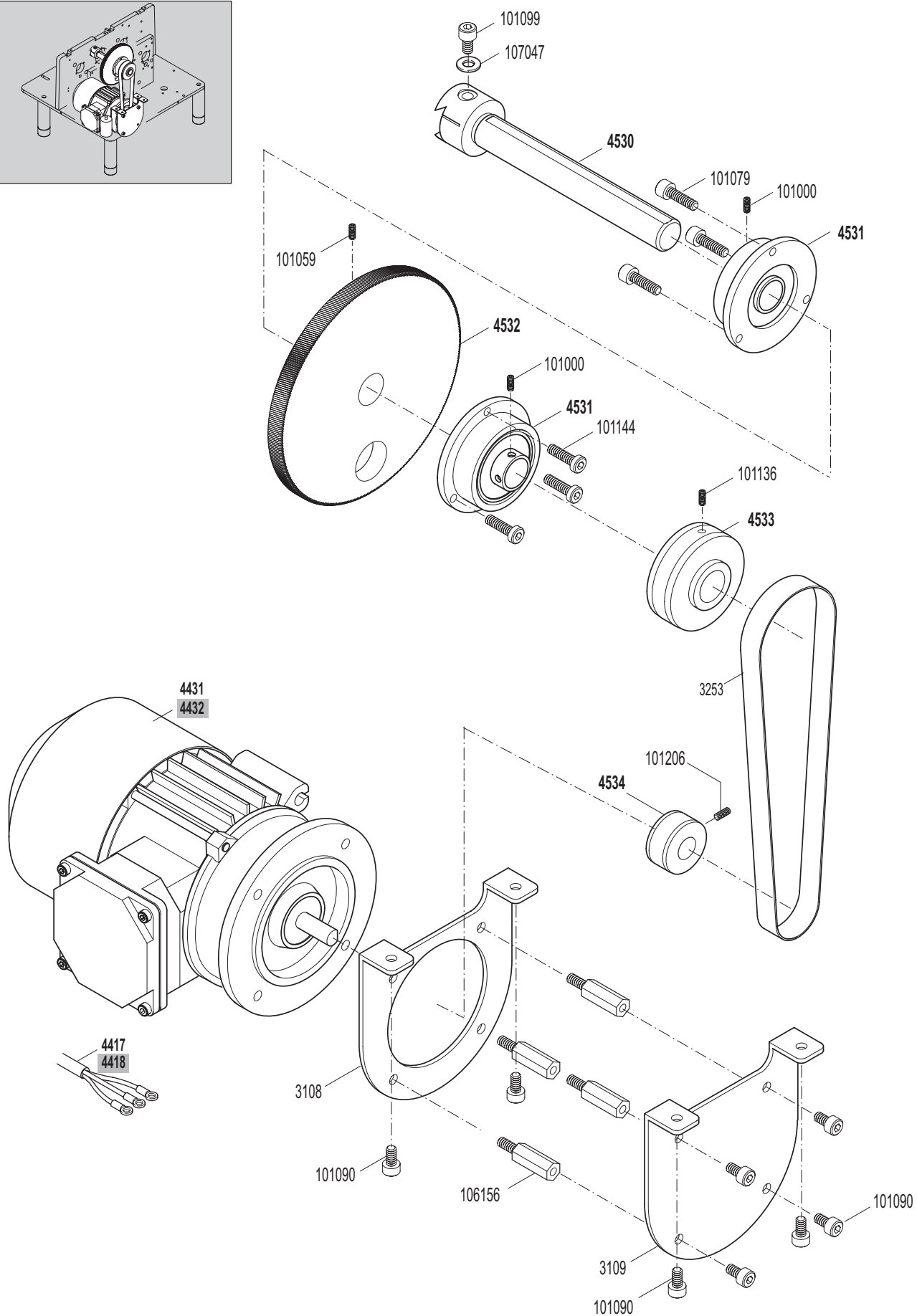
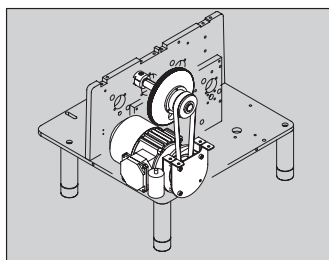
Art. Nr.	Bezeichnung	inklusive	Stk.
3321	Taster-Lüftzylinder komplett	1x103038/1x103053/1x107051	1
3373	Lüfthebel f. Taster links komplett	1x101019	1
3374	Lüfthebel f. Taster rechts komplett	1x3281	1
3376	Tasterhebel komplett	1x101072	2
4410	Überwachungsinitiator		1
4514	Anzeige komplett	1x101068	2
4515	Einstellrad komplett	1x101068	2
4516	Konsole f. Anzeige komplett	4x302026	2
4517	Führungshebel komplett	1x302025	2
4518	Tasterhebelsteller komplett	1x101066	2
4520	Lüft-Klemmhebel	1x3281/1x101077	1
3073	Lüfthebel-Verbindung		1
3077	Zylinderkonsole		1
3084	Tasterhebelwelle		2
3238	Gleittischchen (Option)		2
3281	Kugelzapfen		2
3282	Kugelpfanne		2
4074	Tasterhebel Führung		2
4077	Distanzring		2
4103	Tasterhebelwelle		2
4108	Haltewinkel für Initiator		1
4109	Spindel f. Zugstellung		2
4111	Klemm-Mutter		2
4121	Zug Feder		2
4122	Sigma-Deckel		1
101019	Schraube		1
101030	Schraube		2
101066	Gewindestift		2
101067	Schraube		2
101068	Gewindestift		4
101072	Schraube		2
101073	Schraube		2
101077	Schraube		1
101079	Schraube		2
101090	Schraube		2
101159	Schraube		1
101170	Schraube		2
103008	Mutter		2
103038	Mutter		1
103053	Mutter		1
107048	Unterlagscheibe		2
107051	Fächerscheibe		1
120000	Unterlagscheibe		1
202013	Drosselventil		1
302025	Gleitlager		2
302026	Gleitlager		8
307003	Tastrolle		2



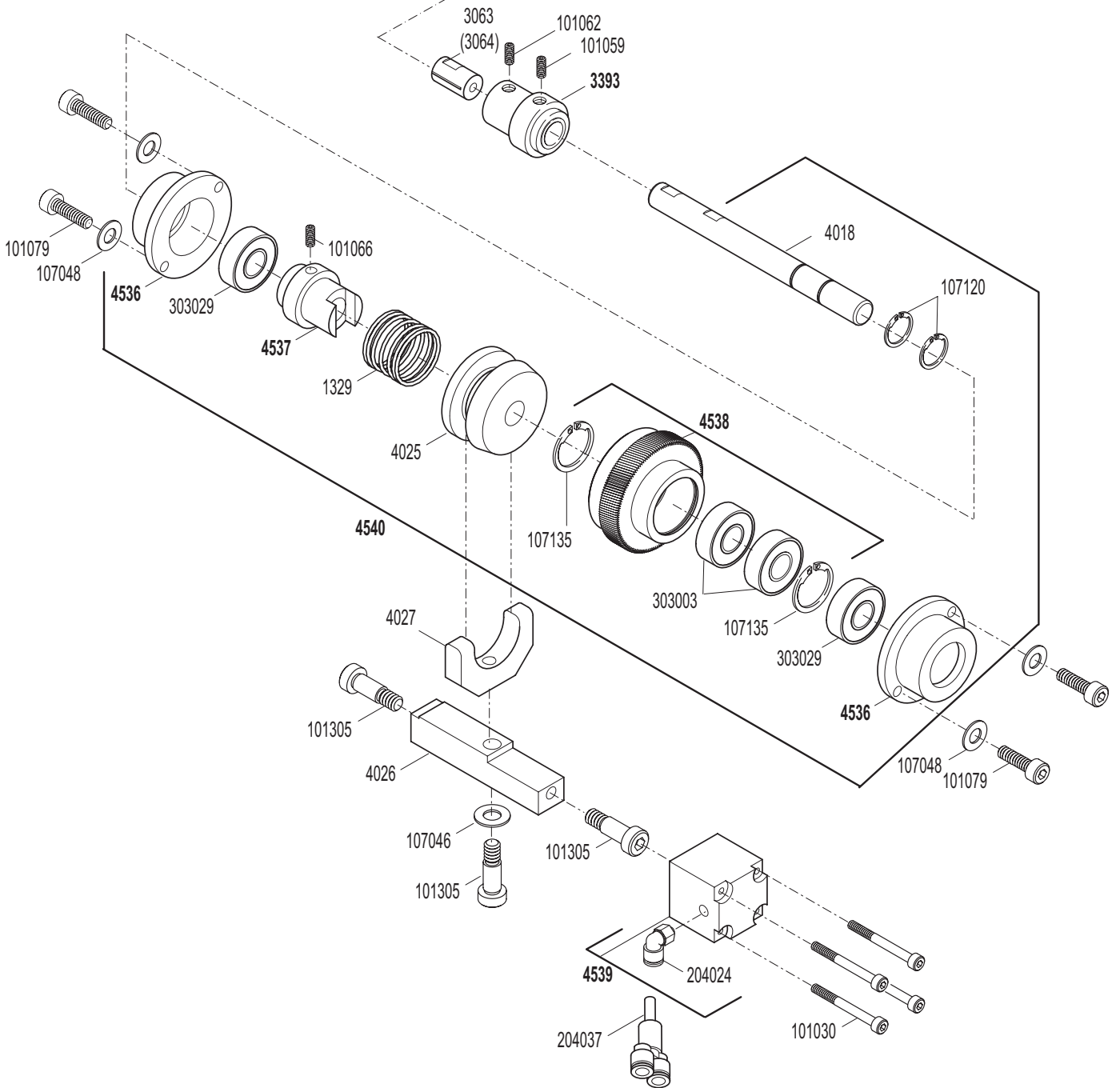
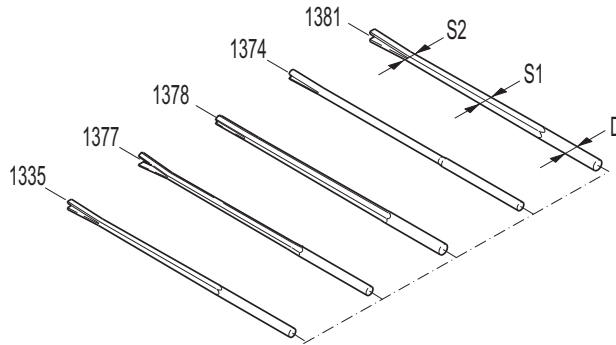
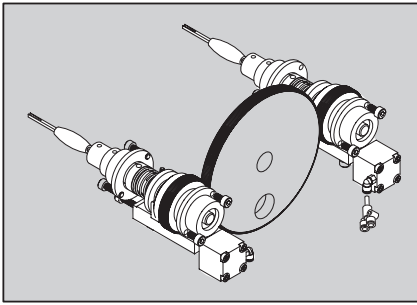


## 5. Nebenwelle mit Abstoss-Kinematik

Art. Nr.	Bezeichnung	inklusive	Stk.	
3314	Nocke-Nebenwelle-Schere		1	
3385	Steuernocke für Nebenwelle Sigma		1	
3470	Steuernocke f. Nebenwelle komplett	1x101205	1	
4403	Nebenwellen-Motor komplett		1	
4415	Initiator Nebenwelle		1	
4424	Sensor L1		1	
4425	Sensor L2		1	
4426	Sensor R1		1	
4427	Sensor R2		1	
4521	Ausstosskopf komplett	1x101062/1x101090	2	
4522	Zylinderkopf komplett	1x302023/1x207029	2	
4523	Ausstosszylinder komplett	1x4522/2x207002/1x4035/1x4033/1x207031/1x4034/1x103051/ 1x4032/1x204027/4x109026/1x202013	2	
4524	Kupplungsnocke	1x101205	1	
4525	Ausstossernocke	1x101205	3	
4526	Nebenwellenflansch komplett	1x302027	1	
4527	Abbinder-Kurve komplett	1x101121	1	
4528	Gleichlaufwelle komplett	1x101066	1	
4529	Motorflansch komplett	1x302027	1	
3055	Ausstosbolzen ø 4		2	
3210	Ausstosbolzen ø 3.5		2	
4032	Zylinderdeckel ø 32		2	
4033	Zylinderwelle ø 32		2	
4034	Zylinderdistanz		2	
4035	Zylinderrohr ø 32		2	
4062	Initiator-Ventil Konsole		1	
101005	Schraube		2	
101012	Schraube		2	
101062	Gewindestift		2	
101065	Schraube		4	
101066	Gewindestift		1	
101079	Schraube		6	
101081	Schraube		4	
101090	Schraube		2	
101093	Schraube		4	
101121	Gewindestift		1	
101200	Gewindestift		1	
101205	Gewindestift		6	
103051	Mutter		2	
107048	Unterlagscheibe		4	
107059	Unterlagscheibe		1	
107237	Unterlagscheibe		2	
109026	Schraube		8	
202009	5/2 Ventil		1	
202012	Rollenhebelventil		6	
202013	Drosselventil		2	
302023	Gleitlager		2	
302027	Gleitlager		2	
204021	Steckverzweigung		1	
204024	Winkelverschraubung		4	
204027	Geradeverschraubung		2	
204037	Steckverbindung		2	
207002	O-Ring		4	
207029	Stangendichtung		2	









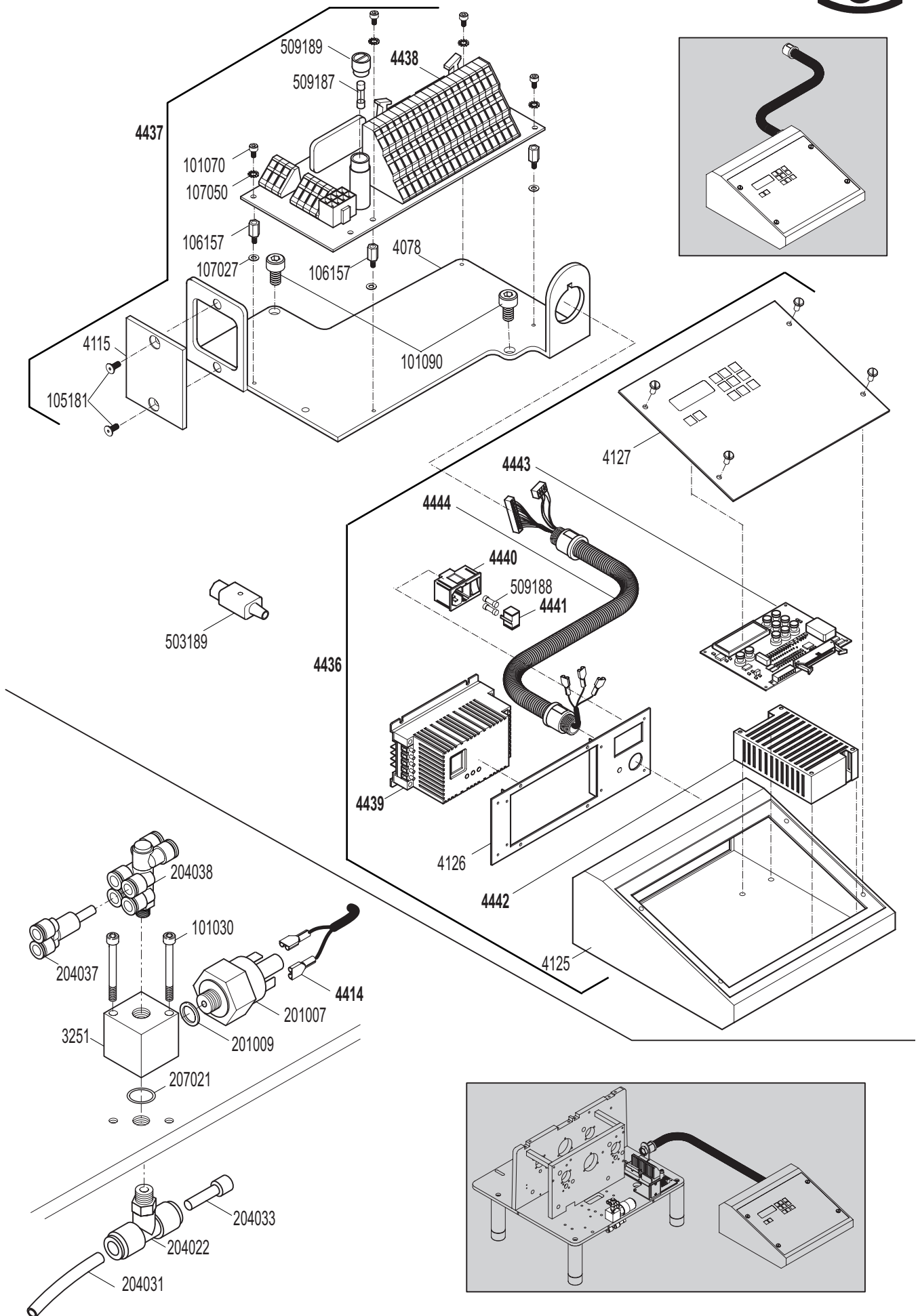






## 8. Gehäuse und Abdeckungen

Art. Nr.	Bezeichnung	inklusive	Stk.
4502	Vordere Getriebepatte komplett	2x302015/8x302020/2x302024	1
4503	Hintere Getriebepatte komplett	2x302015/2x302017/4x302020/2x302024	1
4541	Kabel-Blech komplett		1
3202	Schutzblech		1
4001	Grundplatte		1
4004	Maschinenfuss		4
4005	Getriebedistanz		2
4113	Maschinenhaube		1
4124	Kabelkanal		1
101073	Schraube		4
101079	Schraube		2
101081	Schraube		2
101090	Schraube		2
101091	Schraube		1
101166	Pass-Schulter-schraube		4
101170	Schraube		6
101171	Schraube		4
101172	Schraube		2
302015	Gleitlager		4
302017	Gleitlager		2
302020	Gleitlager		12
302024	Gleitlager		4
401081	Gummisaugfuss		4
508062	Kabelbride		1
508064	Kabelbride		1
508065	Kabelbride		1



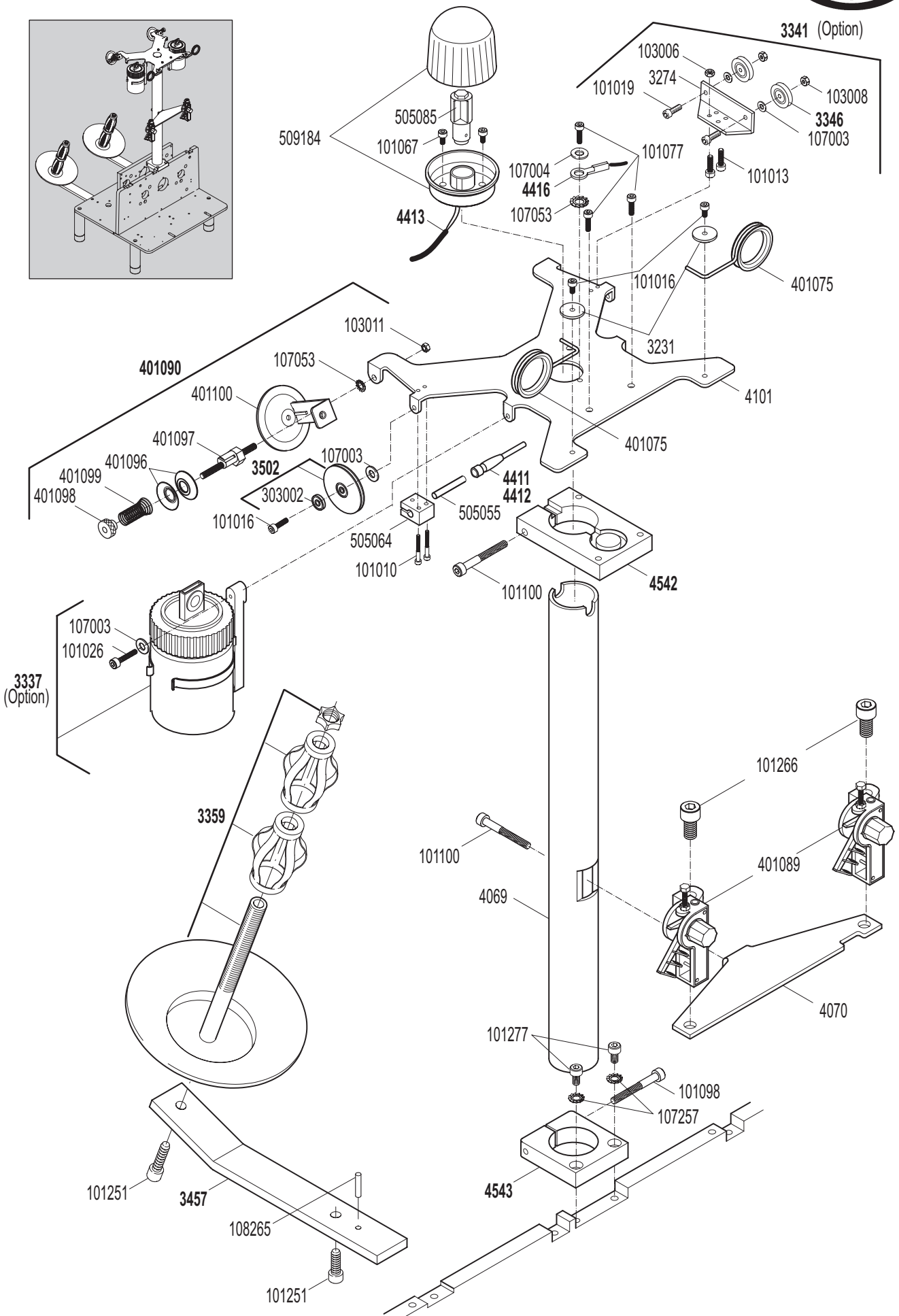
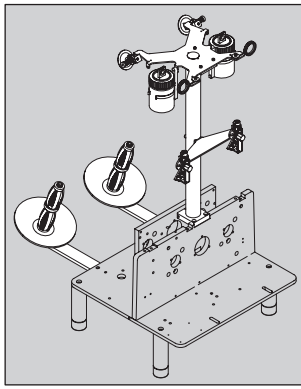


## 9. Steuerung 230V

Art. Nr.	Bezeichnung	inklusive	Stk.	
4436	Steuerung komplett	1x4439/1x4440/1x4441/1x4442/1x4443/1x4444/1x4125/1x4126/ 1x4127/2x509188	1	
4437	Spleissprint komplett	1x4438/1x4078/1x4115/2x105181/5x107027/5x106157/5x107050/ 5x101070	1	
4438	Spleissprint	1x509187/1x509189	1	
4439	Frequenzumrichter		1	
4440	Gerätestecker mit Schalter		1	
4441	Sicherungsschublade		1	
4442	Netzteil		1	
4443	Steuerprint		1	
4444	Steuerkabel mit Wellschlauch		1	
4078	Konsole für Elektrik		1	
4115	Stecker-Deckel		1	
4125	Tischpult		1	
4126	Flansch		1	
4127	Frontplatte		1	
101070	Schraube		5	
101090	Schraube		2	
105181	Schraube		2	
106157	Distanzhalter		5	
107027	Unterlagscheibe		5	
107050	Fächerscheibe		5	
503189	Stecker		1	
509187	Sicherung		1	
509188	Sicherungen		2	
509189	Sicherungshalter		1	

## 10. Pneumatik und Elektroanschluss

Art. Nr.	Bezeichnung	inklusive	Stk.	
4414	Druckschalterkabel		1	
3251	Konsole f. Druckschalter		1	
101030	Schraube		2	
201007	Druckschalter 230V		1	
201009	Polyamid Dichtung		1	
204022	T-Steckverbindung		1	
204031	Nylonschlauch ø 8 mm	Länge angeben		
204033	Stopfen ø 8 mm		1	
204037	Steckverbindung		1	
204038	6-fach Steckverbindung		1	
207021	O-Ring		1	





## 11. Spulenhalter und Fadenbaumeinheit

Art. Nr.	Bezeichnung	inklusive	Stk.
3337	Ölvorrichtung (Option) komplett	1x101026/1x107003	2
3341	Fadenumlenkung (Option) komplett	2x3346/1x3274/2x101019/2x101013/2x103006/2x107003/2x103008	2
3346	Umlenkrolle komplett		2
3359	Spulenhalter komplett		2
3457	Konsole f. Spulenhalter komplett	1x108265	2
3502	Impulsgeberrad komplett	1x303002	2
4411	Initiatorkabel links		1
4412	Initiatorkabel rechts		1
4413	Lampenkabel		1
4416	Erdungskabel		1
4542	Flansch f. Fadenführung	1x101100	1
4543	Klemmflansch komplett	1x101098	1
401090	Einlaufbremse komplett	2x401096/1x401097/1x401098/1x401099/1x401100/1x107053 1x103011	2
3231	Bride zu Fadenführung		2
3274	Winkel für Umlenkrolle		2
4069	Fadenbaumrohr		1
4070	Kompensatorkonsole		1
4101	Fadenführungsplatte		1
101010	Schraube		4
101013	Schraube		4
101016	Schraube		4
101019	Schraube		4
101026	Schraube		2
101067	Schraube		2
101077	Schraube		3
101098	Schraube		1
101100	Schraube		2
101251	Schraube		4
101266	Schraube		2
101277	Schraube		2
103006	Mutter		4
103008	Mutter		4
103011	Mutter		2
107003	Unterlagscheibe		1
107004	Unterlagscheibe		1
107053	Fächerscheibe		1
107257	Fächerscheibe		2
108265	Stift		2
303002	Kugellager		2
401075	Fadenführungsöse		8
401089	Kompensator		2
401096	Keramikscheiben		4
401097	Keramikteil mit Nase		2
401098	Rändelmutter		2
401099	Druckfeder		2
401100	Grundkörper		2
505055	Initiator		2
505064	Klemmflansch		2
509184	Signalleuchte		1
505085	LED-Lampe		1

