

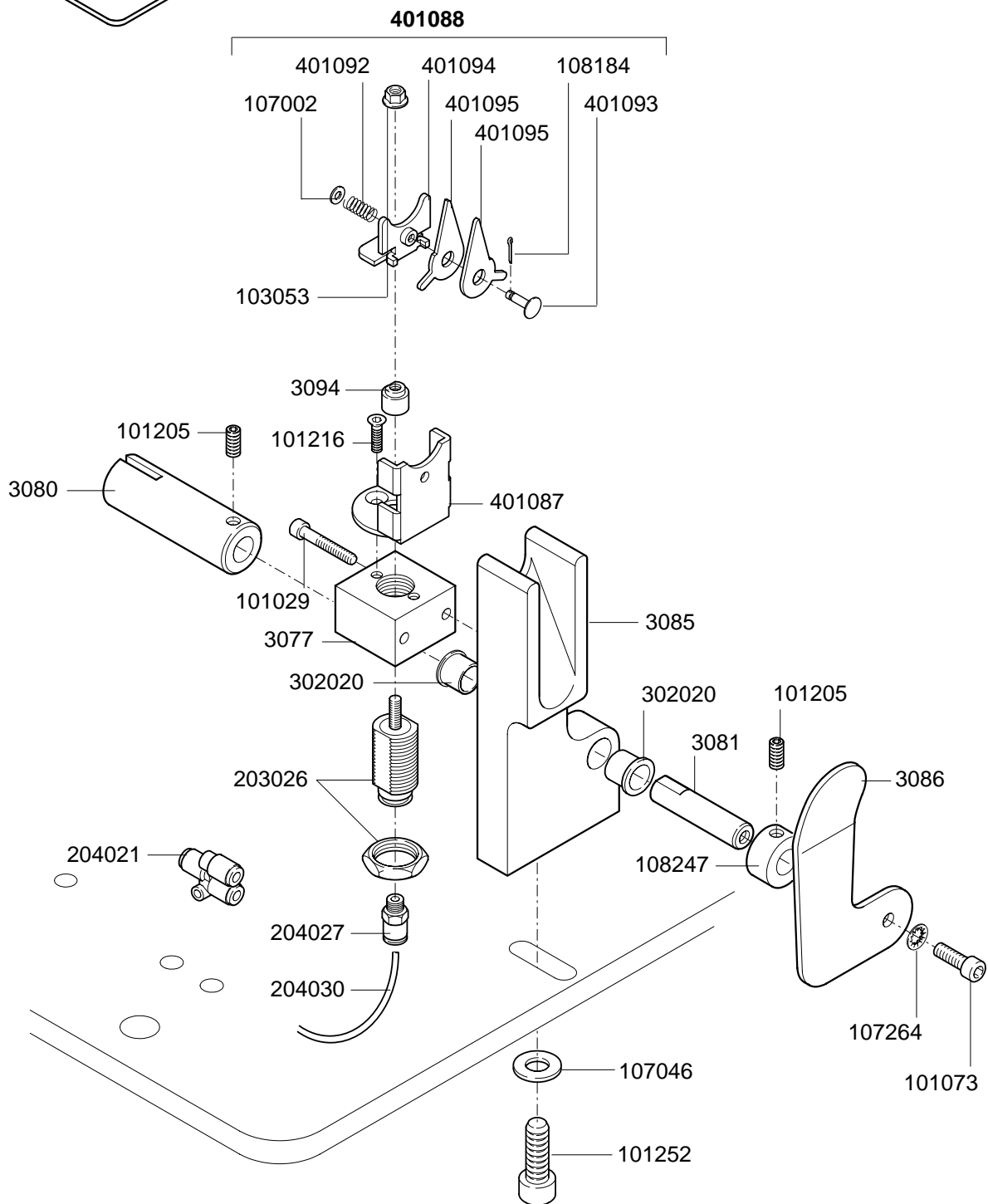
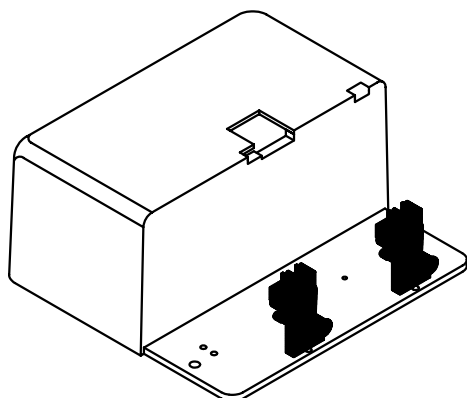


## Inhaltsverzeichnis

1. Scherenelemente .....	2-3
2. Fadenleiter und Exzenter .....	2-5
3. Bundplatten-Kinematik .....	2-7
4. Spulentaster mit Einstellelementen .....	2-9
5. Nebenwelle mit Abstoss-Kinematik .....	2-11
6. Hauptantrieb .....	2-13
7. Spindelwellen .....	2-15
8. Gehäuse und Abdeckungen .....	2-17
9. Steuerung .....	2-19
10. Pneumatik .....	2-23



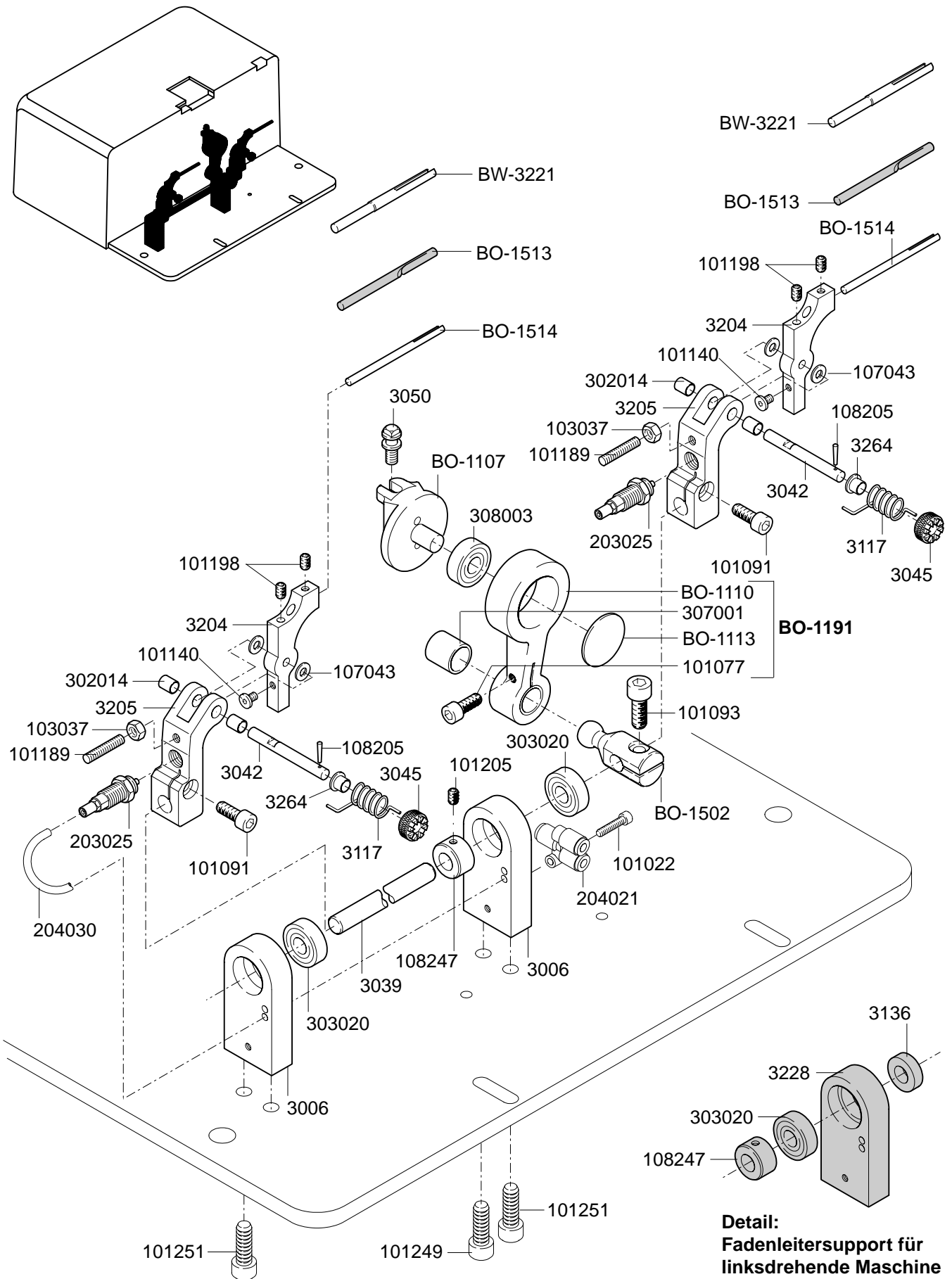
Fettgedruckte Artikelnummern bezeichnen Baugruppen mit mehreren Bestandteilen.





## 1. Scherenelemente

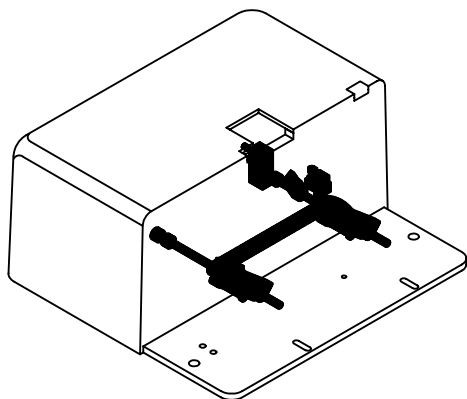
Art. Nr.	Bezeichnung	inklusive	Stück
BW-3077	Zylinderkonsole für Schere		2
BW-3080	Schiebehülse	101205	2
BW-3081	Dorn		2
BW-3085	Scherenbecher	302020	2
BW-3086	Schleusenklappe		2
BW-3094	Passbüchse		2
101029	Schraube		4
101073	Schraube		2
101205	Gewindestift		4
101216	Schraube		4
101252	Schraube		2
103053	Sicherungsmutter		2
107002	Scheibe		2
107046	Unterlagscheibe		2
107264	Fächerscheibe		2
108184	Splint		2
108247	Stelling	101205	2
203026	Pneumatikzylinder mit Mutter		2
204021	Steckverzweigung		1
204027	Geradeverschraubung		2
204030	PU-Schlauch, ø 4 mm		m
302020	Gleitlager		4
401087	Führungswinkel		2
<b>401088</b>	<b>Messerkopf komplett</b>	401092, 401093, 401094, 401095, 107002, 108184	2
401092	Feder		2
401093	Bolzen		2
401094	Messerwinkel		2
401095	Messer		4



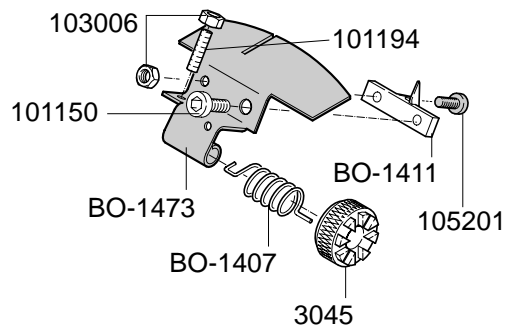


## 2. Fadenleiter und Exzenter

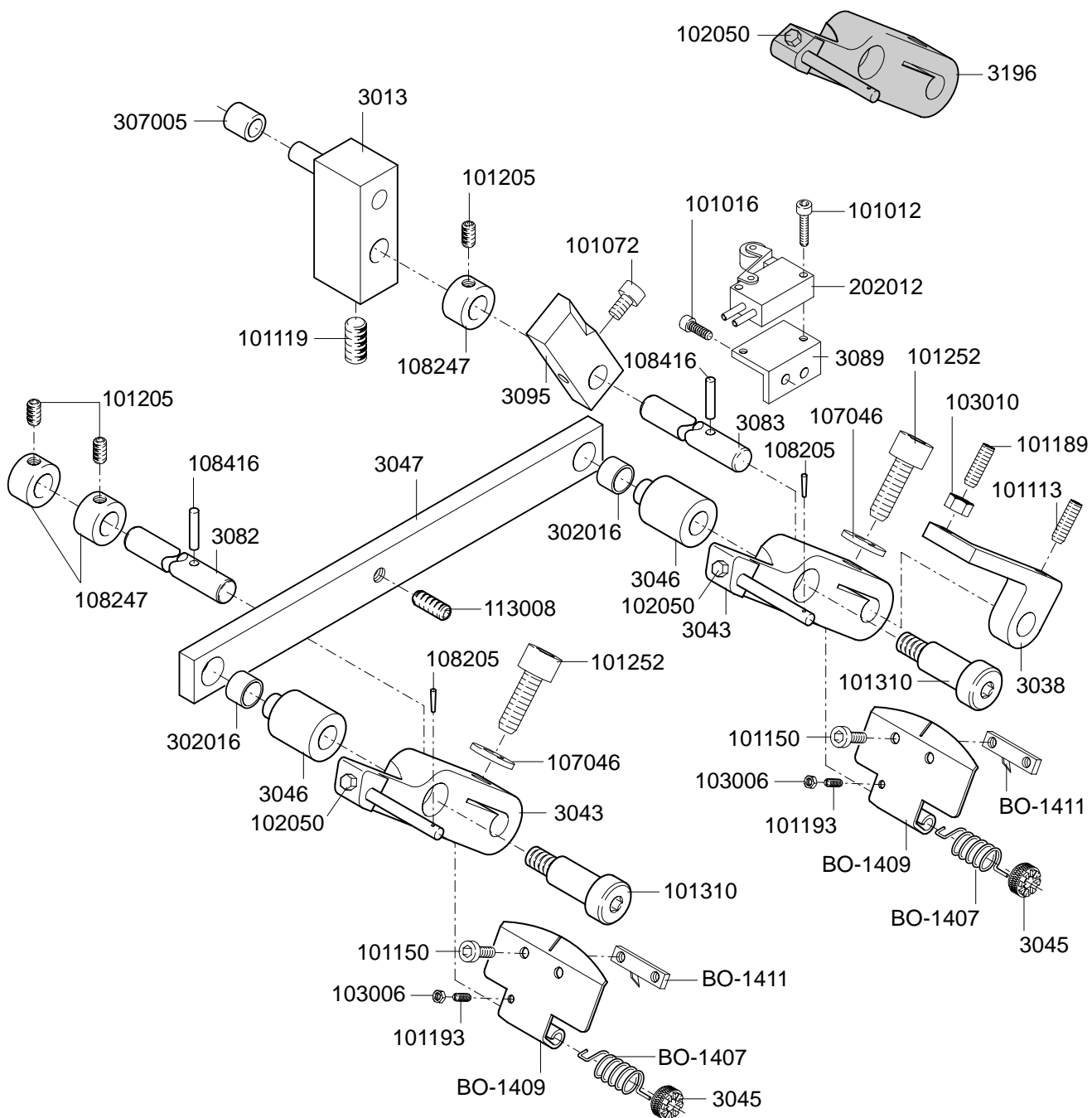
Art. Nr.	Bezeichnung	inklusive	Stück
BO-1107	Exzenter		1
BO-1110	Pleuel		1
BO-1113	Deckel		1
<b>BO-1191</b>	<b>Pleuel</b>	BO-1110, BO-1113, 101077, 307001	1
BO-1502	Kugelhebel	101093	1
BO-1514	Fadenleiter für rechtsdrehende Maschine		2
BW-3006	Fadenleitersupport für rechtsdrehende Maschine		2
BW-3039	Welle für Fadenleiterantrieb		1
BW-3042	Achse für Fadenleiterhebel	108205	2
BW-3045	Federstelling		2
BW-3050	Exzenterstellschraube		1
BW-3117	Feder zu Fadenleiterhebel		2
BW-3204	Fadenleiterhebel	101140, 101198, 107043	2
BW-3205	Fadenleiter-Gelenkhebel	101091,101189,103037,302014	2
BW-3221	Keramik-Fadenleiter für rechtsdrehende Maschine		2
BW-3264	Schutzbüchse für Fadenleiter-Feder		2
101022	Schraube		1
101077	Schraube		1
101091	Schraube		2
101093	Schraube		1
101140	Schraube		2
101189	Gewindestift		2
101198	Gewindestift		4
101205	Gewindestift		1
101249	Schraube		1
101251	Schraube		3
103037	Mutter		2
107043	Distanzscheibe		4
108205	Kegelstift		2
108247	Stelling	101205	1
203025	Pneumatikzylinder	Mutter	2
204021	Steckverzweigung		1
204030	PU-Schlauch, ø 4 mm		m
302014	Gleitlager		4
303020	Kugellager		2
307001	Innenring		1
308003	Kugellager		1
	<b>Linksdrehend</b>		
BO-1513	Fadenleiter für linksdrehende Maschine		2
BW-3136	Distanzring		1
BW-3228	Fadenleitersupport für linksdrehende Maschine		1



Detail: Bundplatten für linksdrehende Maschine



Detail: Abbinderhebel für linksdrehende Maschine

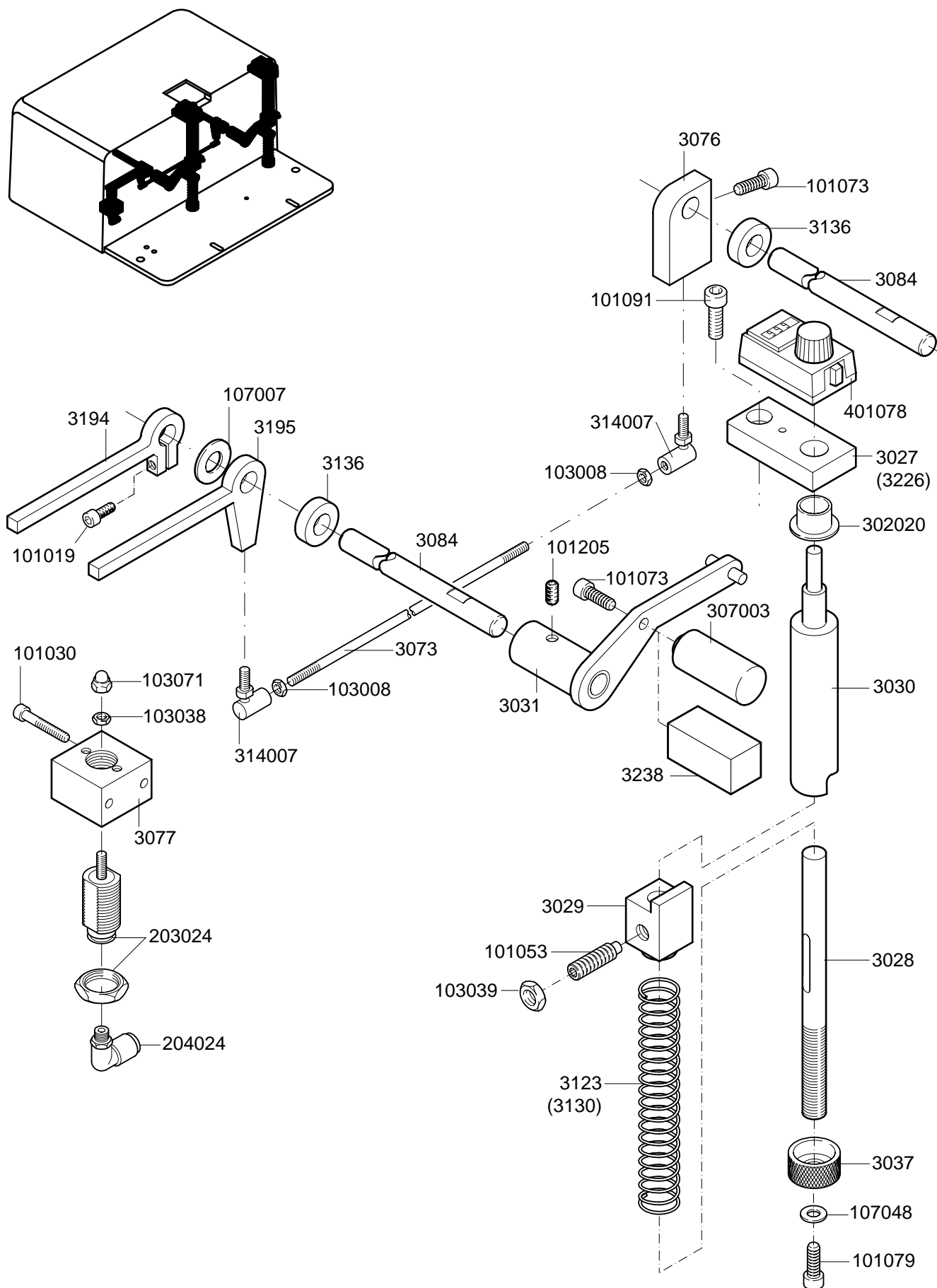




### 3. Bundplatten-Kinematik

Art. Nr.	Bezeichnung	inklusive	Stück
BO-1407	Feder zu Bundplatte		2
BO-1409	Bundplatte für rechtsdrehende Maschine	101193, 103006	2
BO-1411	Verstärker		2
BW-3013	Rollenhebel	101119, 307005	1
BW-3038	Abbinder-Einstellhebel	101113, 101137, 103010	1
BW-3043	Abbinderhebel für rechtsdrehende Maschine	101252,107046,108205,102050	2
BW-3045	Federstellung		2
BW-3046	Gelenkbolzen		2
BW-3047	Lenkhebel	302016	1
BW-3082	Abbinderhebelwelle links	108416	1
BW-3083	Abbinderhebelwelle rechts	108260	1
BW-3089	Konsole für Rollenhebelventil		1
BW-3095	Fadenleiter-Lüftschalthebel	101072	1
101012	Schraube		2
101016	Schraube		2
101072	Schraube		1
101113	Gewindestift		1
101119	Gewindestift		1
101150	Schraube		4
101189	Gewindestift		1
101193	Gewindestift		2
101205	Gewindestift		3
101310	Schraube		2
101252	Schraube		2
102050	Schraube		2
103010	Mutter		1
103006	Mutter		2
107046	Unterlagscheibe		2
108205	Stift		2
108247	Stelling	101205	3
108416	Stift		2
113008	Polyamid-Gewindestift		1
202012	Rollenhebelventil		1
302016	Gleitlager		2
307005	Innenring		1

<b>Linksdrehend</b>			
BO-1473	Bundplatte für linksdrehende Maschine	101193, 103006	2
BW-3196	Abbinderhebel für linksdrehende Maschine	101252,107046,108205,102050	2
105201	Schraube		2
101150	Schraube		1
101194	Gewindestift		1
103006	Mutter		1

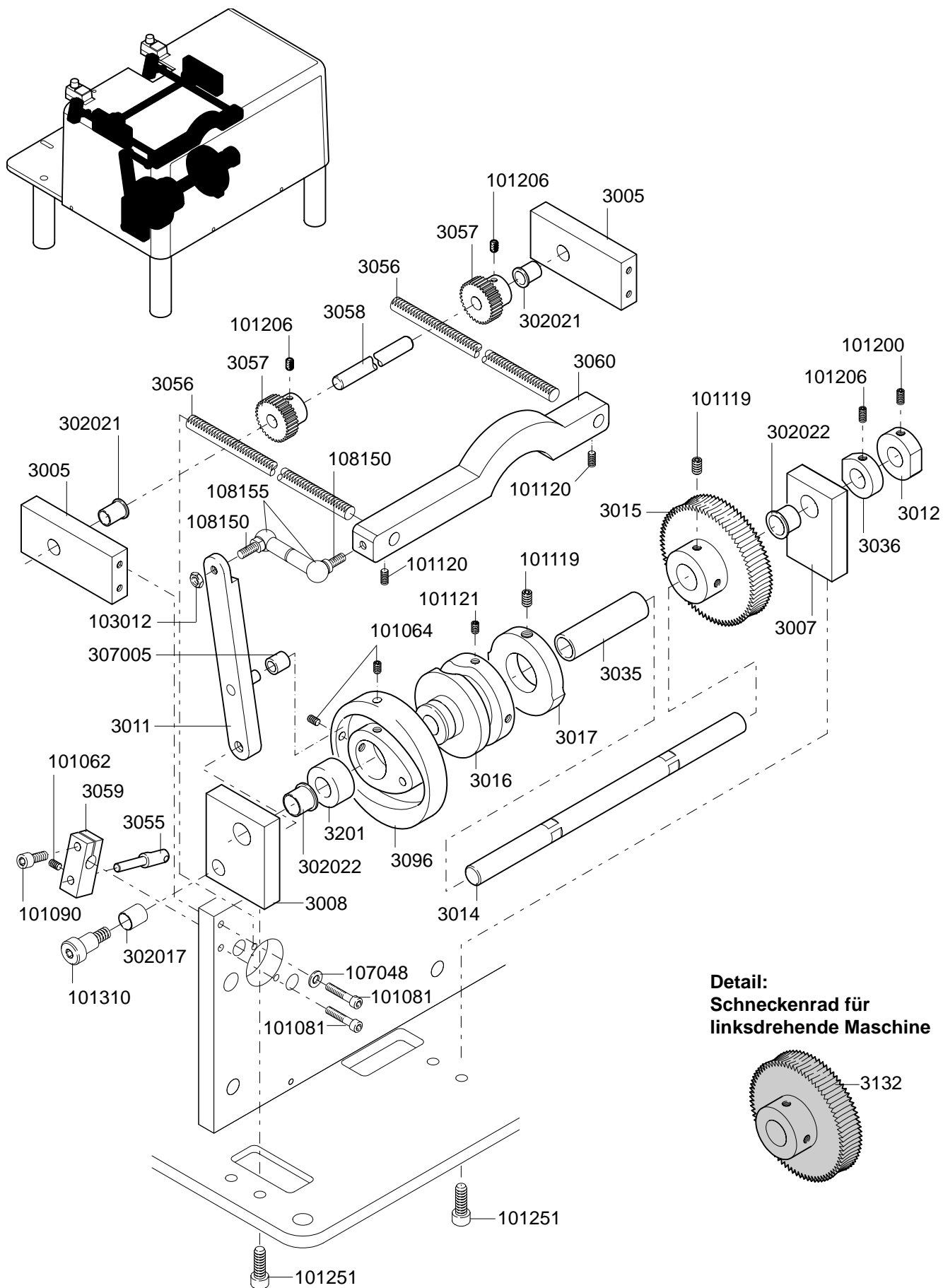






## 4. Spulentaster mit Einstellelementen

Art. Nr.	Bezeichnung	inklusive	Stück
BW-3027	Konsole für Tasterstellantrieb rechts	302020	1
BW-3028	Tasterhebel-Federführung		2
BW-3029	Tasterhebel-Federanschlag	101053, 103039	2
BW-3030	Tasterhebel-Anschlag		2
BW-3031	Tasterhebel	101205	2
BW-3037	Stellmutter für Spulentasterfeder		2
BW-3073	Lüfthebel-Verbindung		1
BW-3076	Lüft-Klemmhebel	101073	1
BW-3077	Zylinderkonsole		1
BW-3084	Tasterhebelwelle		2
BW-3123	Feder zu Spulentaster (normal)		2
BW-3130	Feder zu Spulentaster (weich)		2
BW-3136	Distanzring zur Tasterhebelwelle		2
BW-3194	Taster-Lüfthebel links	101019	1
BW-3195	Taster-Lüfthebel rechts		1
BW-3226	Konsole für Tasterstellantrieb links	302020	1
BW-3238	Gleittischchen	101073	2
101019	Schraube		1
101030	Schraube		2
101053	Gewindestift		2
101073	Schraube		3
101079	Schraube		2
101091	Schraube		2
101205	Gewindestift		2
103008	Mutter		2
103038	Mutter		1
103039	Mutter		2
103071	Hutmutter		1
107007	Unterlagscheibe		1
107048	Unterlagscheibe		2
203024	Pneumatikzylinder	Mutter	1
204024	Winkelverschraubung		1
302020	Gleitlager		2
307003	Rollentaster	101079	2
314007	Winkelgelenk		2
401078	Digitalanzeige		2





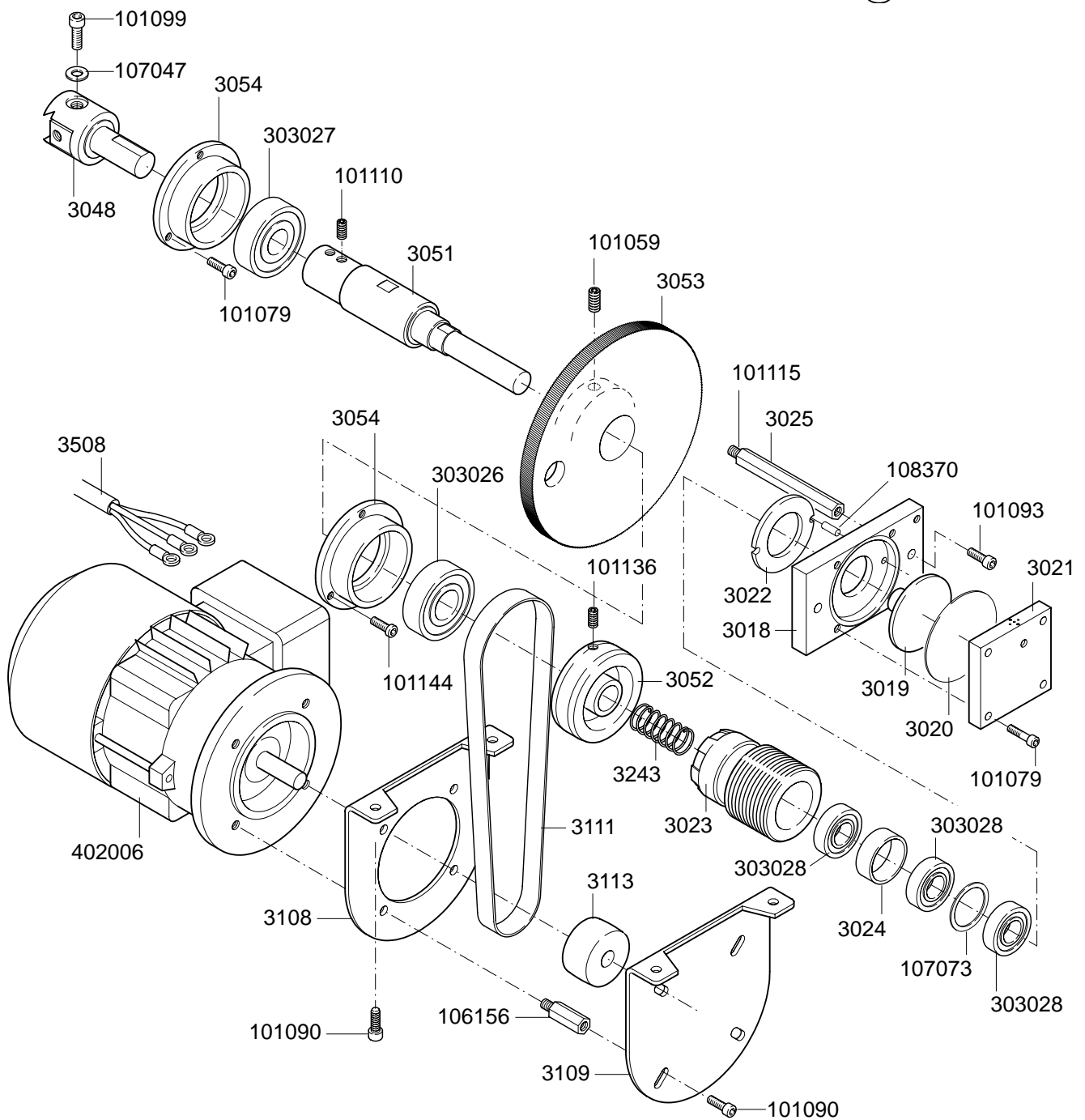
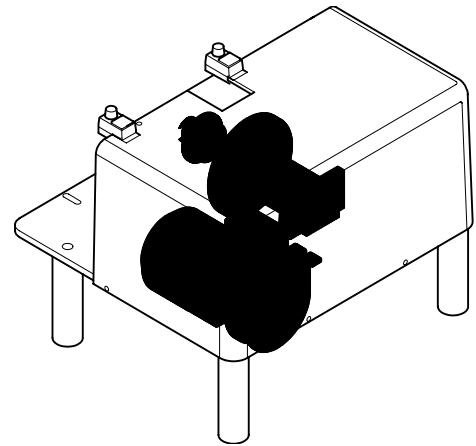
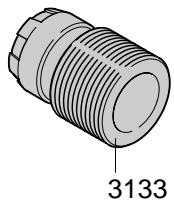
## 5. Nebenwelle mit Abstoss-Kinematik

Art. Nr.	Bezeichnung	inklusive	Stück
BW-3005	Getriebedistanz	302021	2
BW-3007	Kurvensupport Mitte	302022	1
BW-3008	Kurvensupport seitlich	302017, 302022	1
BW-3011	Ausstosshebel	307005	1
BW-3012	Steuernocken	101200	1
BW-3014	Nebenwelle		1
BW-3015	Schneckenrad für rechtsdrehende Maschine	101119	1
BW-3016	Abbinder-Kurve	101121	1
BW-3017	Spindelabstellring	101119	1
BW-3035	Distanzbüchse		1
BW-3036	Steuernocke für Schere	101206	1
BW-3055	Ausstosbolzen		2
BW-3056	Schubstange		2
BW-3057	Zahnrad	101206	2
BW-3058	Gleichlaufwelle		1
BW-3059	Ausstosskopf	101090, 101062	2
BW-3060	Ausstosstraverse	101120	1
BW-3096	Ausstosskurve	101064	1
BW-3201	Distanzbuchse		1
101062	Gewindestift		2
101064	Gewindestift		2
101081	Schraube		4
101090	Schraube		2
101119	Gewindestift		3
101120	Gewindestift		2
101121	Gewindestift		2
101200	Gewindestift		1
101206	Gewindestift		3
101251	Schraube		4
101310	Schraube		1
103012	Mutter		1
107048	Unterlagscheibe		1
108150	Kugelpfanne		2
108155	Kugelpfanne		2
302021	Gleitlager		2
302022	Gleitlager		2
302017	Gleitlager		1
307005	Innenring		1

	Links-drehend		
BW-3132	Schneckenrad für linksdrehende Maschine	101119	1



**Detail:**  
**Schnecke für linksdrehende Maschine**

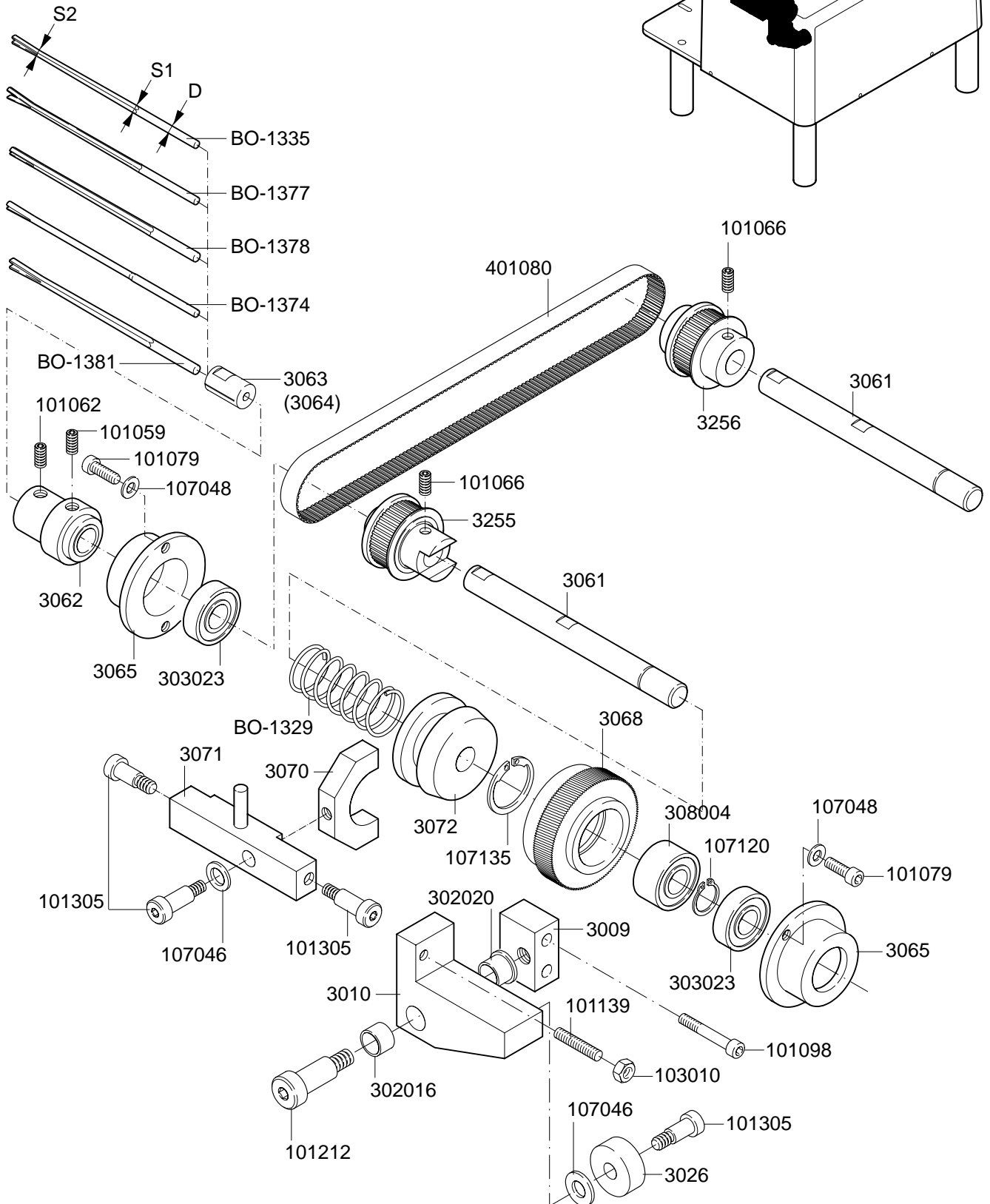
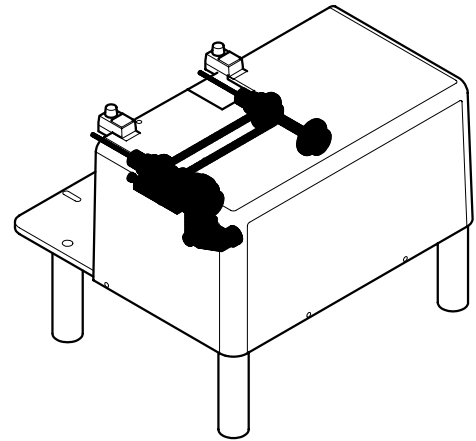




## 6. Hauptantrieb

Art. Nr.	Bezeichnung	inklusive	Stück
BW-3018	Kupplungsbrille	108370	1
BW-3019	Kupplungsdruckbolzen		1
BW-3020	Membrane		1
BW-3021	Kupplungsdeckel		1
BW-3022	Bremsbelag		1
BW-3023	Schnecke für rechtsdrehende Maschine	BW-3024, 107073, 303028	1
BW-3024	Distanzbüchse		1
BW-3025	Distanzhalter	101115	1
BW-3048	Hauptwellenkopf	101099, 107047	1
BW-3051	Hauptwelle	101110	1
BW-3052	Riemenscheibe für Hauptwelle	101136	1
BW-3053	Präzisionszahnrad	101059	1
BW-3054	Hauptlagerflansch		2
BW-3108	Motorfusswinkel		1
BW-3109	Motorstützwinkel		1
BW-3111	Riemenband		1
BW-3113	Motorriemenscheibe		1
BW-3243	Feder		1
BW-3508	Motorkabel		1
<b>BW-3526</b>	<b>Motor SIGMA komplett</b>	BW-3108, BW-3113, BW-3508, 106156, 402006	1
101079	Schraube		7
101090	Schraube		8
101093	Schraube		2
101099	Schraube		1
101110	Gewindestift		2
101059	Gewindestift		1
101115	Gewindestift		2
101136	Gewindestift		1
101144	Schraube		3
106156	Distanzhalter		4
107047	Unterlagscheibe		1
107073	Passscheibe		1
108370	Spannstift		2
303026	Kugellager		1
303027	Kugellager		1
303028	Kugellager		3
402006	Elektromotor		1

	Linksdrehend		
BW-3133	Schnecke für linksdrehende Maschine	BW-3024, 107073, 303028	1





## 7. Spindelwellen

Art. Nr.	Bezeichnung	inklusive	Stück
BO-1329	Feder zu Spindelwellenkupplung		1
BW-3009	Support für Kupplungshebel		1
BW-3010	Kupplungshebel	302016, 302020	1
BW-3026	Kurvenrolle zu Ausstosshebel		1
BW-3061	Spindelwelle		2
BW-3062	Spannhülse	101059, 101062	2
BW-3063	Spannzange D 4 mm		2
BW-3064	Spannzange D-3.5 mm		2
BW-3065	Lagerflansch		2
BW-3068	Kupplungszahnrad		1
BW-3070	Kulissenstein		1
BW-3071	Kulissenschieber		1
BW-3072	Kupplungskonus		1
BW-3255	Zahnscheibe mit Kupplungsklaue	101066	1
BW-3256	Riemenzahnrad	101066	1
101059	Gewindestift		2
101062	Gewindestift		2
101066	Gewindestift		2
101079	Schraube		8
101098	Schraube		2
101139	Gewindestift		1
101212	Pass-Schulter-schraube		1
101305	Pass-Schulter-schraube		4
103010	Mutter		1
107046	Unterlags-scheibe		2
107048	Unterlags-scheibe		8
107120	Sicherungsring		1
107135	Sicherungsring		1
302016	Gleitlager		1
302020	Gleitlager		1
303023	Kugellager		4
308004	Kugellager		1
401080	Zahnriemen		1

Art. Nr.	Spindel-Bezeichnung	Abmessungen in mm			Stück
		D	S1	S2	
BO-1335	Vierkantspindel	3,5	2,4	2,0	2
BO-1377	Sechskantspindel	3,5	2,9	2,4	2
BO-1378	Sechskantspindel	4,0	3,5	3,0	2
BO-1374	Rundspindel	3,5	2,9	2,4	2
BO-1381	Vierkantspindel	4,0	3,0	2,5	2

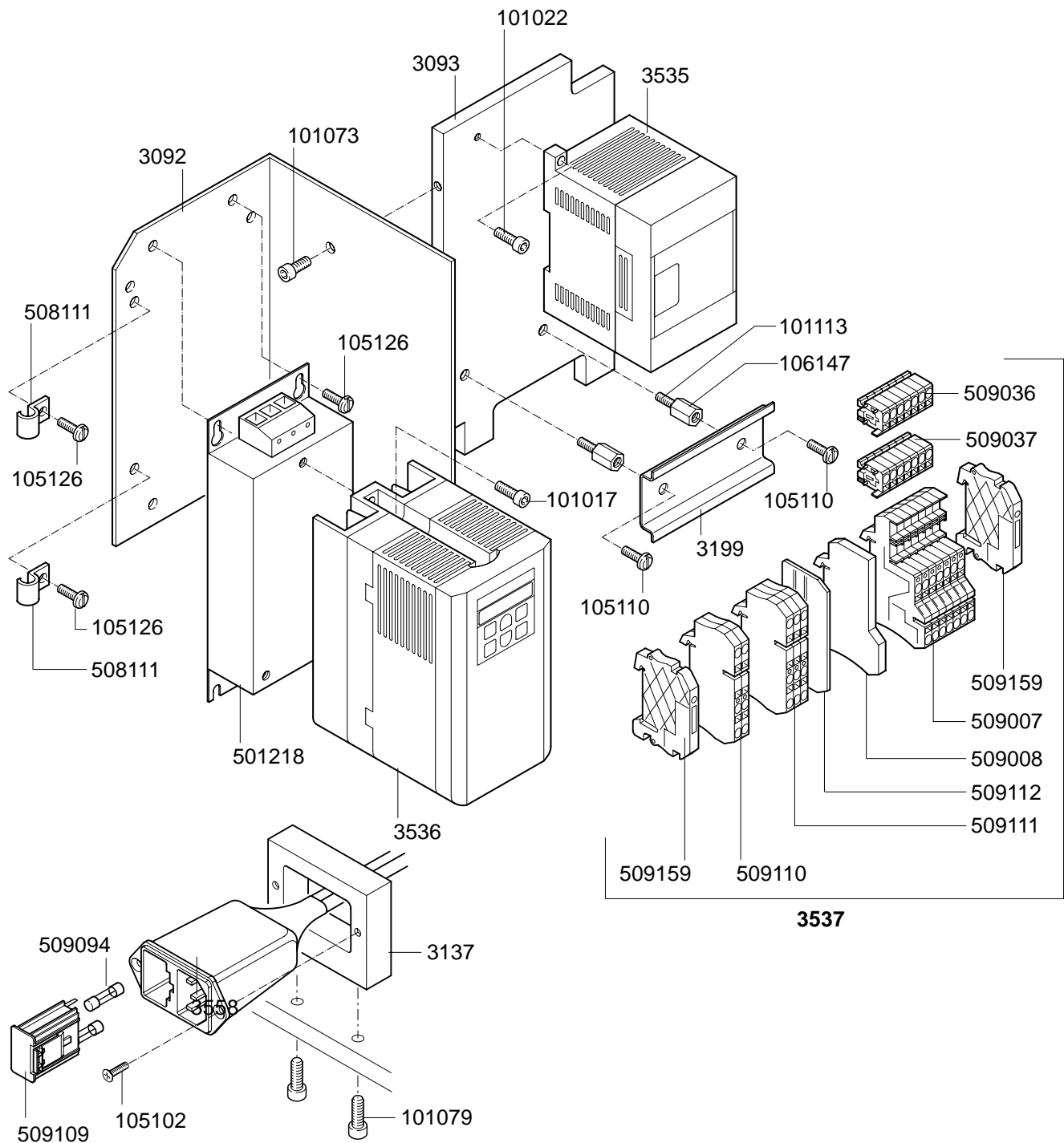
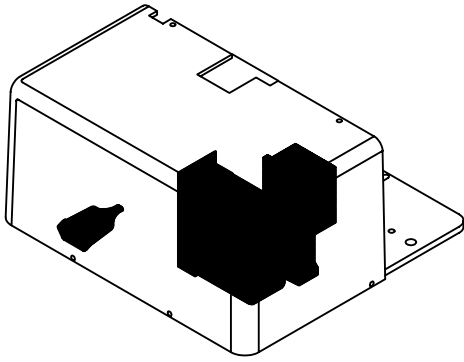






## 8. Gehäuse und Abdeckungen

Art. Nr.	Bezeichnung	inklusive	Stück
BW-3001	Grundplatte		1
BW-3002	Fussrohr		4
BW-3003	vordere Getriebeplatte	302015, 302017, 302020	1
BW-3004	hintere Getriebeplatte	302015, 302017, 302020	1
BW-3092	Trennblech		1
BW-3093	Konsole		1
BW-3097	Zentrierscheibe zu Fussrohr		8
BW-3107	Maschinenhaube SIGMA	BW-3212, BW-3213	1
BW-3202	Schutzblech		1
BW-3209	Kabelkanal		2
BW-3211	Versteifungsblech		1
BW-3212	Kontrollscheibe		1
BW-3213	Gummirundschnur		–
101073	Schraube		3
101079	Schraube		1
101090	Schraube		2
101091	Schraube		2
101166	Pass-Schulter-schraube		4
101168	Schraube		4
101170	Schraube		10
101301	Pass-Schulter-schraube		4
103014	Mutter		4
103095	Mutter		4
107048	Unterlagsscheibe		1
302015	Gleitlager		2
302017	Gleitlager		8
302020	Gleitlager		8
401081	Gummisaugfuss		4





## 9. Steuerung

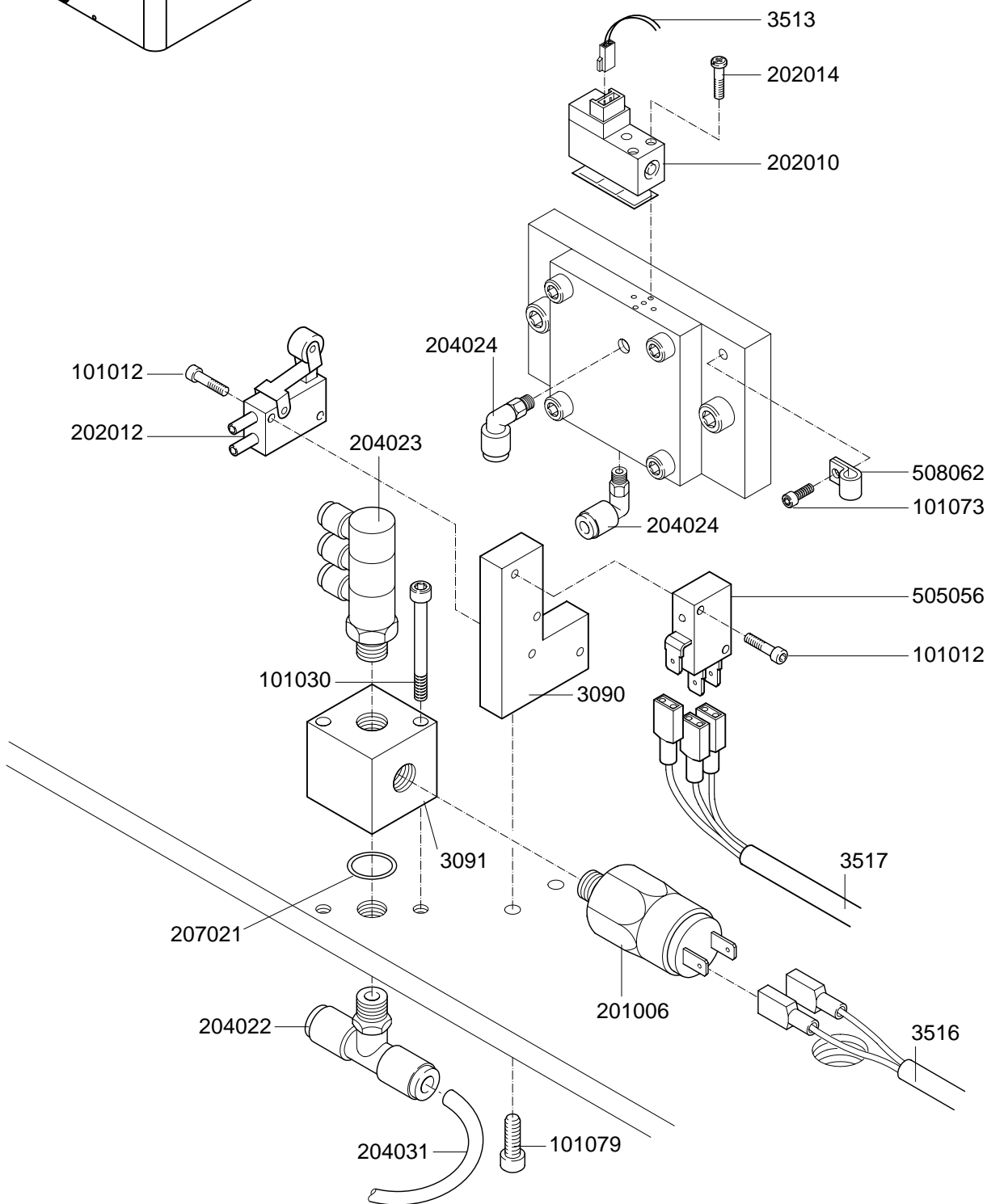
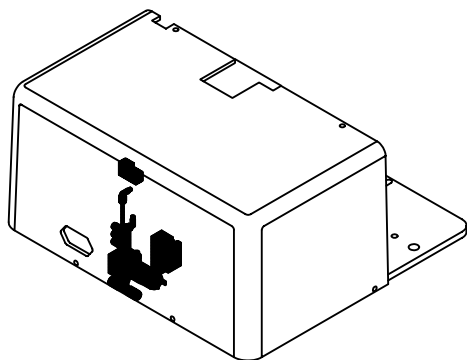
Art. Nr.	Bezeichnung	inklusive	Stück
BW-3092	Trennblech		1
BW-3093	Konsole		1
BW-3137	Steckerkonsole		1
BW-3199	Klemmschiene		1
<b>BW-3506</b>	<b>Steuereinheit komplett</b>	BW-3092, BW-3093, BW-3535 BW-3536, BW-3537, 501218	1
BW-3535	SPS		1
BW-3536	Frequenzumformer		1
<b>BW-3537</b>	<b>Klemmenblock komplett</b>	BW-3199, 509159, 509110, 509111, 509112, 509008, 509007, 509037, 509036	1
BW-3558	Netzanschluss	Kabel	1
101017	Schraube		3
101022	Schraube		2
101073	Schraube		2
101079	Schraube		2
101113	Gewindestift		2
105102	Schraube		2
105110	Schraube		2
105126	Schraube		6
106147	Distanzhalter		2
501218	Netzfilter		1
508111	Kabelbride		2
509007	Basiselement		7
509008	Abschlussplatte		1
509036	Klemmenmodul (braun)		7
509037	Klemmenmodul (blau)		7
509094	Feinsicherung Trage 4 A, 5x20		2
509109	Sicherungsschublade		1
509110	Schutzleiterklemme		2
509111	Reihenklemme		3
509112	Abschlussplatte		1
509159	Endwinkel		2





## 9. Steuerung (Fortsetzung)

Art. Nr.	Bezeichnung	inklusive	Stück
BW-3099	Brille für Bediengerät „SIGMA“	101140	1
BW-3100	Klemmflansch	101098	1
BW-3101	Rohr für Fadenbaum		1
BW-3102	Kompensatorkonsole	101101	1
BW-3178	Flansch für Fadenführungsplatte		1
BW-3114	Konsole für Spulenhalter	108265	2
BW-3231	Bride zu Fadenführung		2
BW-3232	Fadenführungsplatte		1
BW-3502	Impulsgeberrad	101016, 107003	2
BW-3503	Initiatorkabel rechts		1
BW-3504	Initiatorkabel links		1
BW-3505	Lampen-Kabel		1
BW-3510	Reset-Taster		1
BW-3511	Reset-Kabel		1
BW-3538	Erdungskabel		1
BW-3539	Bediengerät „SIGMA“		1
101009	Schraube		2
101010	Schraube		7
101016	Schraube		4
101026	Schraube (Option)		2
101090	Schraube		2
101091	Schraube		1
101093	Schraube		2
101098	Schraube		1
101101	Schraube		1
101140	Schraube		2
101251	Schraube		4
101266	Schraube		2
103011	Mutter		2
107003	Unterlagscheibe (2 Stk. Option)		3
107005	Unterlagscheibe		1
107053	Fächerscheibe		2
107257	Fächerscheibe		1
108265	Stift		2
401074	Ölvorrichtung (Option)	101026, 107003	2
401075	Fadenöse		2
401076	Spulenhalter		2
401089	Kompensator		2
<b>401090</b>	<b>Einlaufbremse</b>	401096,401097,401098,401099 401100,103011,107053	2
401096	Keramikscheiben		2
401097	Keramikteil mit Nase		2
401098	Rändelmutter		2
401099	Druckfeder		2
401100	Grundkörper		2
505055	Initiator		2
505064	Klemmflansch		2
508128	MAC-Kabel		1
509169	Signalleuchte	509170	1
509170	LED		1





## 10. Pneumatik

Art. Nr.	Bezeichnung	inklusive	Stück
BW-3090	Konsole für Initiator und Ventil		1
BW-3091	Konsole für Druckschalter		1
BW-3513	Ventilkabel		1
BW-3516	Druckschalter-Kabel		1
BW-3517	Initiator-Kabel		1
101012	Schraube		4
101030	Schraube		2
101073	Schraube		1
101079	Schraube		4
201006	Druckschalter		1
202010	Magnetventil	Schrauben	1
202012	Rollenhebelventil		1
202014	Schrauben und Dichtungssatz		1
204022	T-Steckverbindung		1
204023	3-fach Steckverbindung		1
204024	Winkelverschraubung		2
204031	Nylon-Schlauch ø 8 mm		m
207021	O-Ring		1
505056	Initiator		1
508062	Kabelbride		1

